

# ЭНЦИКЛОПЕДИЯ WiMAX ПУТЬ К 4G

В.Вишне夫斯基  
С.Портной  
И.Шахнович





# М В И З Р С В Я З И

В. Вишневский  
С. Портной  
И. Шахнович

## Энциклопедия WiMAX Путь к 4G

ТЕХНОСФЕРА  
Москва  
2009

**Вишневский В. М., Портной С. Л., Шахнович И. В.**  
**Энциклопедия WiMAX**  
**Путь к 4G**  
**Москва:**  
**Техносфера, 2009. — 472 с. ISBN 978-5-94836-223-6**

Книга написана известными специалистами в области беспроводных технологий. Издаётся при содействии и под эгидой WiMAX Forum.

В монографии описаны принципы построения, логическая и физическая структура беспроводных сетей передачи данных городского/регионального масштаба. Рассказано о беспроводных сетях IEEE 802.11, включая mesh-сети. Описана архитектура и принципы организации WiMAX-сетей (впервые в отечественной литературе). Детально изложена технология радиодоступа IEEE 802.16, включая мобильные сети (IEEE 802.16e). Описаны сотовые сети стандартов 3G и LTE (также впервые в отечественной литературе), а также технологии широкополосного цифрового теле- и радиовещания (DVB и DAB). Изложены принципы технологии MIMO. Приведены примеры реализации региональных WiMAX-сетей. Изложены теоретические основы передачи информации (теоремы Шеннона, Котельникова, Найквиста), методы кодирования и модуляции в беспроводных сетях.

В целом монография представляет собой уникальное справочное пособие по основным на сегодня технологиям широкополосного беспроводного доступа, охватывающего вопросы от архитектуры сетей до аппаратной реализации устройств и принципов сертификации оборудования. Сочетание как минимально необходимых теоретических основ беспроводных телекоммуникаций, так и описания конкретных стандартов, схемотехнических принципов построения поддерживающих их устройств и примеров реализации конкретных беспроводных сетей делает книгу полезной широкому кругу читателей, прежде всего — специалистам, занимающимся вопросами построения широкополосных беспроводных сетей, разработчикам телекоммуникационного оборудования, руководителям IT-отделов и аналогичных служб.

© 2009, Вишневский В. М., Портной С. Л., Шахнович И. В.  
© 2009, ЗАО «РИЦ «Техносфера», оригинал-макет, оформление.

**ISBN 978-5-94836-223-6**

# Содержание

Обращение к читателям .....	14
Введение .....	19
<b>Глава 1</b>	
<b>Беспроводные сети передачи информации.</b>	
<b>История и основные понятия .....</b>	<b>22</b>
1.1. Исторический очерк развития сетевых технологий .....	22
1.2. Классификация и технологии беспроводных сетей .....	29
1.3. Стандартизация в области телекоммуникаций .....	32
1.4. Модель взаимодействия открытых систем .....	35
1.5. Методы доступа к среде передачи в беспроводных сетях.....	37
Литература .....	43
<b>Глава 2</b>	
<b>Коды и их применение в системах передачи информации....</b>	<b>44</b>
2.1. Математические основы передачи информации .....	44
2.2. Коды, устраняющие избыточность .....	48
2.2.1. Введение в теорию кодирования.....	48
2.2.2. Теорема Шеннона для дискретного источника .....	49
2.2.3. Применение кодов, устраняющих избыточность .....	51
2.3. Общее понятие о шифровании информации .....	57
2.4. Корректирующие коды .....	59
2.4.1. Блок-схема системы связи и примеры простейших кодов .....	59
2.4.2. Теорема Шеннона для канала с шумами .....	62
2.4.3. Введение в теорию групп, колец и полей.....	63
2.4.4. Введение в пространства Хемминга.....	69
2.4.5. Линейные коды.....	71
2.4.6. Циклические коды.....	75
2.4.7. Наиболее известные классы блочных кодов.....	77
2.4.8. Итеративные и каскадные коды.....	79
2.4.9. Мягкое декодирование, энергетический выигрыш кодирования — основные определения .....	81
2.4.10. Низкоплотностные коды.....	83
2.4.11. Сверточные коды .....	89
2.4.12. Турбокоды .....	93
2.4.13. Обобщенные каскадные коды .....	97
2.5. Примеры реализации корректирующих кодов в различных стандар- тах (по материалам стандартов и сайта <a href="http://www.turbobest.com">www.turbobest.com</a> ).....	99
2.5.1. Схема корректирующего кодирования и декодирования в стан- дарте IEEE 802.3an .....	99
2.5.2. Схемы корректирующего кодирования и декодирования в стан- дарте IEEE 802.11n .....	100
2.5.3. Схемы корректирующего кодирования и декодирования в стан- дарте IEEE 802.16 .....	100

2.5.4.	Схема корректирующего кодирования и декодирования в стандарте IEEE 802.16 .....	101
2.5.5.	Схемы корректирующего кодирования и декодирования в 3GPP LTE .....	101
	Литература .....	104

### Глава 3

#### **Системы модуляции и сигнально-кодовые конструкции .....**

3.1.	Модуляция как перенос сигнала по спектру .....	105
3.2.	Дискретная модуляция .....	106
3.3.	Сигнально-кодовые конструкции (СКК) в гауссовом канале .....	107
3.4.	Описание блоковых СКК в гауссовом канале .....	110
3.5.	Описание сверточных СКК в гауссовом канале .....	111
3.6.	Модель канала с межсимвольной интерференцией (МСИ) .....	112
3.7.	Преобразование канала с МСИ в параллельные каналы без памяти .....	115
3.8.	Пропускная способность канала с МСИ .....	119
3.9.	Построение СКК для канала с МСИ и переменными параметрами (OFDM) .....	120
	Литература .....	123

### Глава 4

#### **Стандарты цифрового видео- и радиовещания .....**

4.1.	Цифровое ТВ-вещание .....	124
4.1.1.	Стандарт ATSC .....	126
4.1.2.	Стандарт DVB .....	128
4.2.	Цифровое радиовещание .....	143
4.2.1.	Система Eureka-147 .....	143
4.2.2.	Технология IBOC .....	151
4.2.3.	Всемирное цифровое радио (DRM) .....	154
	Литература .....	156

### Глава 5

#### **Беспроводные локальные сети стандартов**

#### **IEEE 802.11 .....**

5.1.	Локальные сети под управлением IEEE 802.11 .....	157
5.2.	Основные принципы IEEE 802.11 .....	160
5.3.	MAC-уровень стандарта IEEE 802.11 .....	162
5.4.	Физический уровень стандарта IEEE 802.11b .....	165
5.5.	Аппаратная реализация сетей IEEE 802.11b .....	170
5.6.	Стандарт IEEE 802.11a .....	173
5.6.1.	Формирование OFDM-символов .....	173
5.6.2.	Структура пакетов физического уровня .....	176
5.7.	Стандарт IEEE 802.11g .....	179
5.8.	Аппаратная поддержка IEEE 802.11g .....	184
5.9.	Проект стандарта IEEE 802.11n .....	185
5.10.	Отличия физического уровня .....	187
5.10.1.	Каналы и режимы передачи .....	187
5.10.2.	Формирование сигналов MIMO-OFDM .....	188

5.10.3.	Структура кадров физического уровня .....	191
5.10.4.	Особенности MAC-уровня .....	193
5.10.5.	Элементная база для 802.11n.....	197
5.11.	Широкополосные беспроводные mesh-сети стандарта IEEE 802.11s ....	200
5.11.1.	Проект стандарта IEEE 802.11s .....	200
5.11.2.	Механизм доступа к среде с использованием MDA-резервирования ...	202
5.11.3.	Синхронизация и биконы в IEEE 802.11s .....	203
5.11.4.	Энергосбережение в IEEE 802.11s .....	205
5.11.5.	Маршрутизация в широкополосных беспроводных mesh-сетях стандарта IEEE 802.11s.....	206
5.11.6.	Реализация mesh-сетей на базе стандарта IEEE 802.11.s.....	212
5.12.	Анализ информационной безопасности беспроводных сетей стандарта IEEE 802.11.....	214
5.12.1.	Методы защиты информации в спецификации IEEE 802.11 и их уязвимости.....	214
5.12.2.	Архитектура стандарта IEEE 802.11i.....	219
5.12.3.	Обеспечение конфиденциальности и целостности данных с использованием VPN .....	228
	Литература .....	236

## Глава 6

<b>Мобильные сотовые технологии .....</b>	<b>239</b>	
6.1.	Аналоговые стандарты сотовой связи .....	241
6.2.	Глобальная система мобильной связи GSM.....	242
6.3.	Стандарт CDMA (cdmaOne).....	244
6.4.	Третье поколение сотовой связи .....	249
6.4.1.	Основные технологии третьего поколения .....	249
6.5.	Технология UMTS/HSPA.....	249
6.5.1.	История и перспективы развития .....	249
6.5.2.	Архитектура сети UMTS/HSPA .....	251
6.5.3.	Радиоинтерфейс UMTS/HSPA .....	254
6.5.4.	Физический уровень радиоинтерфейса UMTS/HSPA .....	255
6.6.	Технология TD-SCDMA .....	258
6.7.	Технология cdma2000 .....	259
6.7.1.	История и перспективы развития .....	259
6.7.2.	Архитектура сети cdma2000 .....	262
6.8.	Технология и архитектура сетей LTE.....	263
6.8.1.	Развитие технологии LTE .....	264
6.8.2.	Принципы построения радиоинтерфейса по технологии LTE.....	265
6.8.3.	Нисходящий канал.....	269
6.8.4.	Восходящий канал.....	271
6.8.5.	Информационные потоки .....	274
6.8.6.	Многоантенные системы .....	275
6.8.7.	Механизм диспетчеризации и повторные передачи .....	276
6.8.8.	Сетевая архитектура SAE .....	277
6.8.9.	Дальнейшие пути развития LTE.....	279
	Литература .....	280

**Глава 7****Стандарт широкополосного доступа**

<b>IEEE 802.16</b> .....	282
7.1. Предыстория стандарта IEEE 802.16 .....	282
7.1.1. Системы MMDS и LMDS/MVDS .....	282
7.1.2. Появление стандарта широкополосного доступа IEEE 802.16-2004 .....	284
7.2. Общие принципы IEEE 802.16-2004 .....	285
7.3. MAC-уровень стандарта IEEE 802.16 .....	287
7.3.1. Структура MAC-уровня .....	287
7.3.2. Соединения и сервисные потоки .....	288
7.3.3. Пакеты MAC-уровня .....	289
7.3.4. Общая структура кадров IEEE 802.16 .....	290
7.3.5. Принцип предоставления канальных ресурсов .....	291
7.3.6. Подтверждение приема (ARQ) и быстрая обратная связь .....	293
7.4. Физический уровень стандарта IEEE 802.16. Режим WirelessMAN-SC .....	294
7.4.1. Канальное кодирование .....	294
7.4.2. Структура кадров .....	296
7.5. Режим WirelessMAN-OFDM .....	299
7.5.1. Канальное кодирование .....	301
7.5.2. Структура кадров .....	304
7.5.3. Особенности запроса канальных ресурсов .....	305
7.5.4. Mesh-сеть .....	306
7.6. Режим OFDMA .....	309
7.6.1. Особенности формирования символов и канального кодирования .....	309
7.6.2. Структура кадров, методы распределения несущих .....	310
7.6.3. Нисходящий OFDMA-канал .....	312
7.6.4. Восходящий канал .....	314
7.6.5. Запрос полосы и регистрация в сети .....	315
7.7. Поддержка адаптивных антенных систем .....	316
7.7.1. Работа с направленными ААС .....	316
7.7.2. Пространственно-временное кодирование .....	318
7.8. Интегральная элементная база для устройств стандарта IEEE 802.16 .....	320
7.9. Широкополосный мобильный доступ под управлением стандарта IEEE 802.16e .....	322
7.9.1. Особенности MAC-уровня .....	323
7.9.2. Особенности на физическом уровне .....	332
7.9.3. Элементная база систем стандарта IEEE 802.16e .....	338
7.10. Дальнейшее развитие стандарта IEEE 802.16 .....	343
7.10.1. Проект IEEE 802.16j .....	343
7.10.2. Проект IEEE 802.16m .....	346
Литература .....	351

**Глава 8****Архитектура сетей WiMAX**..... 353

8.1. Основные принципы архитектуры сети WiMAX .....	353
8.2. Базовая модель сети .....	353

8.3.	Профили ASN .....	357
8.4.	Поддержка мобильности .....	357
8.5.	Управление радиоресурсами .....	362
8.6.	Режим ожидания и пейджинга .....	364
8.7.	Качество обслуживания .....	365
	Литература .....	367
<b>Глава 9</b>		
	<b>Технико-организационные основы WiMAX</b> .....	369
9.1.	История и развитие WiMAX.....	369
9.2.	Сертификация WiMAX .....	372
9.2.1.	Процедура сертификации .....	372
9.2.2.	Сертификационные профили. Динамика сертификации .....	376
9.3.	Оборудование WiMAX на примере платформы BreezeMAX 4Motion... 388	
9.3.1.	ASN-шлюзы .....	389
9.3.2.	Базовая станция.....	389
9.3.3.	Антенные системы .....	397
9.3.4.	Абонентское оборудование .....	398
9.4.	Проблемы радиочастотного ресурса .....	401
9.4.1.	Принципы выделения частотного ресурса в России .....	402
9.4.2.	Выделение частотного ресурса для систем ШБД .....	404
	Литература .....	408
<b>Глава 10</b>		
	<b>Реализованные проекты WiMAX</b> .....	409
10.1.	Развертывание сетей WiMAX в мире.....	409
10.2.	Развитие сетей WiMAX в России и СНГ .....	422
10.2.1.	Сети фиксированного доступа .....	424
10.2.2.	Сети мобильного доступа.....	429
10.2.3.	Проект компании Lythgoe .....	435
<b>Глава 11</b>		
	<b>Сравнения и выводы</b> .....	437
11.1.	Состояние и прогнозы рынка ШБД .....	437
11.2.	Сравнение WiMAX с HSPA и LTE .....	439
11.3.	Что такое 4G? .....	443
11.4.	Перспективы WiMAX .....	450
	Литература .....	454
	<b>Глоссарий</b> .....	455



## ГЛАВА 5

# БЕСПРОВОДНЫЕ ЛОКАЛЬНЫЕ СЕТИ СТАНДАРТОВ IEEE 802.11

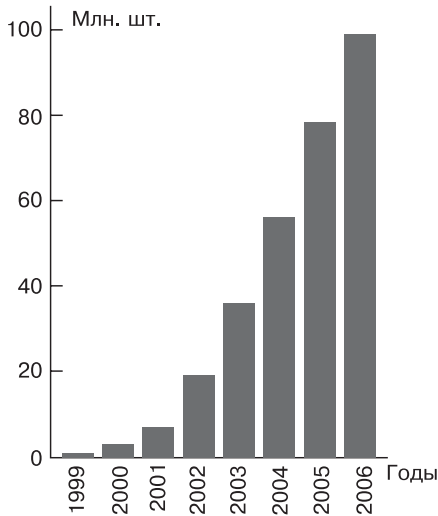
### 5.1. Локальные сети под управлением IEEE 802.11

22 мая 1973 года. Роберт Меткалф, сотрудник исследовательского центра компании Хегох в Пал-Альто, подал своему руководству докладную записку, в которой впервые ввел слово «ethernet» и изложил основные принципы работы новой локальной компьютерной сети, воплощенные позднее в стандарте IEEE 802.3, именуемом сегодня Ethernet'ом. Интересно, выбирая название для новой технологии, автор сознательно остановился на словосочетании ether net — «эфирная сеть», предвидя, что через четверть века Ethernet устремится в эфир?

Беспроводные локальные сети передачи информации (WLAN) развиваются в последние 15 лет невероятно быстро. Простота развертывания таких сетей ограничена только необходимостью оформления разрешительной документации (в тех странах, где это требуется). По пропускной способности они не уступают выделенным медным линиям. Помехоустойчивость, надежность и защищенность современных протоколов передачи сделали WLAN явлением повсеместным, а оборудование для них — массовым продуктом. Отметим, что понятие «локальные сети передачи информации» достаточно условно. Как правило, имеются в виду системы, локализованные в радиусе сотни метров. Однако технологии локальных сетей с успехом применяют и на расстояниях до нескольких десятков километров.

Рынок массовых устройств WLAN достаточно молод. Первые устройства для беспроводных локальных сетей появились в начале–середине 1990-х годов. Но уже в 1999 году объем продаж оборудования WLAN достиг 600–770 млн. долл., а к 2004 году он составил порядка 2,2–3 млрд. долл. (в месяц продавалось около миллиона адаптеров только стандарта IEEE 802.11b). По экспертным оценкам, к 2003 году их было установлено свыше 20 млн. (рис. 5.1). Причем стремительно развивалась сама технология передачи и оборудование — скорости выросли от 1–2 до 54 Мбит/с, затем перешагнули и барьер в 100 Мбит/с. С неменьшей стремительностью падала и стоимость оборудования, составляя уже десятки долларов для конечных пользовательских устройств. Несмотря на это, объем продаж ИС для беспроводных сетей возрастет: если в 2002 году он составлял 471 млн. долл., к 2006 году он превысил миллиардную отметку. А в 2008 году составил 3 млрд. долл. — речь идет именно о чипсетах, без учета универсальных компонентов, используемых в устройствах Wi-Fi (например, ИС маломощных усилителей). Аналитики компании ABI Research ожидают, что в 2011 году будет продано свыше миллиарда чипсетов для Wi-Fi, а к 2013 году объем продаж

превысит 1,6 млрд. штук. А объем всего рынка Wi-Fi в 2008 году составил, по данным агентства In-Stat, 4,83 млрд. долл. — это на 5% больше, чем в 2007 году, невзирая на кризис.



**Рис. 5.1.** Динамика рынка устройств для сетей IEEE 802.11. По материалам компании IC Insights

Работы над единым стандартом локальных БСПИ начались в 1989 году, когда была организована рабочая группа 11-го комитета IEEE 802. В июле 1997 года в результате работы этой группы был опубликован стандарт IEEE 802.11 «Спецификация физического уровня и уровня контроля доступа к каналу передачи беспроводных локальных сетей» («Wireless LAN Medium Access Control and Physical Layer Specifications»). Он определял архитектуру сети и вытекающие из этого требования к функциям устройств, принципы доступа устройств к каналам связи, формат пакетов, способы аутентификации и защиты данных. Хотя стандарт изначально задумывался как инвариантный по отношению к какому-либо частотному диапазону, на физическом уровне он определял три способа работы: два радиочастотных и оптический. В инфракрасном диапазоне предусматривалась импульсно-позиционная модуляция, в диапазоне 2,400–2,4835 ГГц — режимы модуляции с расширением спектра методом частотных скачков (FHSS) и методом прямой последовательности (DSSS). Скорости обмена устанавливались на уровне 1 и 2 Мбит/с.

Отметим, что устройства, соответствующие исходной спецификации IEEE 802.11, не успели получить развития. Пропускная способность проводных сетей Ethernet сильно возросла, и максимальная скорость передачи 2 Мбит/с, предусмотренная в IEEE 802.11, не удовлетворяла пользователей. Проблему поначалу решило появление стандартов (дополнений) IEEE 802.11b, 802.11a и 802.11g.

Первым стал утвержденный 16 сентября 1999 году стандарт IEEE 802.11b. Он описывал физический и MAC-уровни беспроводных сетей для работы в диапазоне 2,4 ГГц. Стандарт определял работу на скоростях 1 и 2 Мбит/с с модуляцией только методом DSSS. Самое же главное — он предусматривал скорости обмена до 11 Мбит/с (а опционально — и до 33 Мбит/с). Передача данных на скоростях 5,5 и 11 Мбит/с происходит посредством модуляции комплементарных кодовых последовательностей ССК (основной вид модуляции). Кроме того, предусматривалась и работа на скоростях 22 и 33 Мбит/с посредством пакетного бинарного сверточного кодирования (PBCC).

Стандарт IEEE 802.11a, описывающий работу в диапазоне 5 ГГц, был принят одновременно с IEEE 802.11b. В нем использован принципиально иной, чем в IEEE 802.11b, механизм модуляции/мультиплексирования, а именно частотное мультиплексирование посредством ортогональных несущих (OFDM). Данный

метод, в частности, достаточно хорошо зарекомендовал себя в системах цифрового телевизионного вещания DVB. В конце 1999 года были закончены основные работы по созданию европейского 5-ГГц стандарта беспроводных сетей HiperLan2 (HiperLan type 2), который так и не получил массового развития. В июне 2003 года был утвержден высокоскоростной (до 54 Мбит/с) стандарт в диапазоне 2,4 ГГц — IEEE 802.11g.

Сегодня близок к завершению стандарт IEEE 802.11n, описывающий сети со скоростью обмена свыше 100 Мбит/с на основе технологии антенных систем ММО. Разрабатывается мобильная версия стандарта (IEEE 802.11p) и дополнение, предназначенное для предоставления гарантированного качества связи (QoS), — IEEE 802.11e.

В 2007 году был выпущен обобщенный стандарт IEEE 802.11-2007 [1], в который вошли все стандарты, завершённые к июню 2007 года. К ним относятся уже упоминавшиеся стандарты IEEE 802.11a,b,g, а также дополнения IEEE 802.11e/h/i/j.

Стандарт IEEE 802.11 непрерывно совершенствуется и развивается в направлении предоставления пользователям новых сервисов, повышения скорости и качества передачи информации. В 2009 году планируется выпуск целого ряда новых стандартов, работа над которыми началась в 2003–2004 годах. В первую очередь к ним относятся стандарты IEEE 802.11n [2, 3] и IEEE 802.11s [4–6]. Несмотря на то что указанные стандарты находятся в стадии завершения, многие фирмы начали выпуск оборудования, а операторы — эксплуатацию беспроводных сетей на базе черновых версий этих стандартов.

К другим стандартам, утверждение которых ожидают в 2009 году, относятся:

- стандарт IEEE 802.11u [7], описывающий способы взаимодействия сетей, функционирующих под управлением IEEE 802.11, с внешними сетями;
- стандарт IEEE 802.11r [8], регламентирующий процедуры переключения между базовыми станциями для критичных к задержкам приложений, таких как IP-телефония и т. д.;
- стандарт IEEE 802.11p, предназначенный для работы в условиях быстроизменяющихся характеристик среды, в частности, для быстро движущихся беспроводных устройств [9];
- стандарт IEEE 802.11v, описывающий протоколы управления беспроводной сетью [10];
- стандарт IEEE 802.11w, регламентирующий методы защиты управляющих кадров в беспроводной сети [11];
- стандарт IEEE 802.11z, описывающий протокол обмена данными между станциями напрямую без участия точки доступа [12].

Отметим также стандарт IEEE 802.11k, не вошедший в обобщенный стандарт IEEE 802.11-2007, так как его окончательная версия появилась в конце 2007 года. Указанный стандарт регламентирует механизмы обмена информацией о радиоресурсах, производительности радиоканалов, уровне помех, загрузке каналов и т. д. [13].

Непрерывный рост объемов передаваемой информации, появление новых приложений, таких как передача видеоконтента высокой четкости и др., предъявляют все более высокие требования к пропускной способности беспроводных сетей.

Несмотря на весьма высокие скорости передачи информации в сотовых сетях третьего поколения по технологии LTE и сетях IEEE 802.11n (до 300 Мбит/с) работы по созданию новых технологий в рамках стандарта IEEE 802.11 продолжаются. С 2007 года началась разработка стандарта IEEE 802.11 VNT (Very High Throughput), на базе которого будут реализовываться сверхвысокоскоростные локальные беспроводные сети с номинальной скоростью передачи информации до 500 Мбит/с в частотном диапазоне ниже 6 ГГц. Завершение разработки стандарта планируется в 2012 году.

Высокая пропускная способность сети достигается путем использования технологии MIMO с 8 разнесенными антеннами на приемной и передающей стороне, расширением (по сравнению с другими стандартами IEEE 802.11) полосы частот до 80 МГц путем объединения четырех каналов шириной 20 МГц, использования OFDMA для организации множественного доступа к каналу с разделением по ортогональным частотам, как в протоколе IEEE 802.16. В разрабатываемом стандарте предусматривается совместимость с существующими устройствами, работающими под управлением протоколов IEEE 802.11a/b/g/n.

В Российской Федерации ведется разработка новой технологии и аппаратно-программных средств сверхвысокоскоростных mesh-сетей, функционирующих в частотном диапазоне 60 ГГц [14]. По сравнению с существующими mesh-сетями предлагаемый подход обеспечит не только скорости передачи информации выше 1000 Мбит/с, но и отсутствие необходимости частотного планирования, работу в дуплексном режиме и т. д.

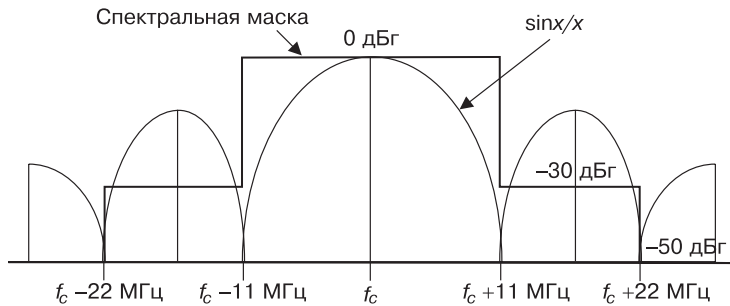
## 5.2. Основные принципы IEEE 802.11

Рассмотрим подробнее, что представляет собой стандарт IEEE 802.11 [17] как базовый для всех последующих спецификаций. Как и все стандарты комитета IEEE 802, в документе IEEE 802.11 рассматриваются два нижних уровня модели взаимодействия открытых систем (OSI): физический и канальный (Data Link layer). Причем последний подразделяется на два подуровня. Верхний — Logical Link Control (LLC) — описан в стандарте IEEE 802.2. Стандарт IEEE 802.11 рассматривает только нижний подуровень — Medium Access Control (MAC), т. е. управление доступом к каналу (к среде передачи). Иными словами, на физическом уровне стандарт определяет способ работы со средой передачи, скорость и методы модуляции. На MAC-уровне — принцип, по которому устройства используют (делят) общий канал, способы подключения устройств к точкам доступа и их аутентификации, механизмы защиты данных. Поскольку стандарт IEEE 802.11 разрабатывался как «беспроводной Ethernet», он предусматривает пакетную передачу с 48-битными адресами пакетов, как и любая сеть Ethernet. Комитет IEEE 802 особое внимание уделял совместимости всех своих стандартов, в результате проводные и беспроводные сети IEEE 802 легко сопрягаются друг с другом.

Когда речь заходит о радиотракте, ключевой вопрос — частотный диапазон. IEEE 802.11 привязан к существующим в США и ряде других стран безлицензионным частотным диапазонам. Изначально он был ориентирован на диапазон 2,400–2,4835 ГГц с шириной полосы 83,5 МГц. Определяемая стандартом спектральная маска для одного канала приведена на рис. 5.2 (мощность

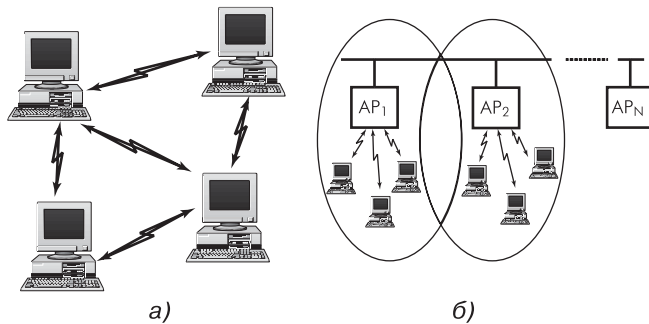
отсчитывается относительно пиков функции  $\sin(x)/x$ . Ширина канала по уровню  $-30$  дБ составляет 22 МГц, следовательно, в полосе 83,5 МГц возможно три неперекрывающихся канала.

**Рис. 5.2.** Спектральная маска канала сети 802.11 при модуляции методом DSSS



Стандарт предусматривает два основных способа организации локальной сети: по принципу «равный с равным» (ad-hoc-сеть — рис. 5.3, а) и в виде структурированной сети (рис. 5.3, б).

**Рис. 5.3.** Архитектура сети 802.11: а) — ad-hoc-сеть; б) — структурированные сети



В первом случае связь устанавливается непосредственно между двумя станциями, и никакого администрирования не предусмотрено. В случае структурированных сетей (а как показала практика, это основной способ построения сетей IEEE 802.11) в их составе появляется дополнительное устройство — точка доступа (AP — Access Point), как правило, стационарная и действующая на фиксированном канале. Связь между устройствами происходит только через AP. Через них же возможен выход во внешние проводные сети. В сети IEEE 802.11 может быть несколько AP, объединенных проводной сетью Ethernet. Фактически такая сеть представляет собой набор базовых станций с перекрывающимися зонами охвата. Стандарт IEEE 802.11 допускает перемещения устройств из зоны одной AP в зону другой (роуминг), тем самым обеспечивая мобильность. Поскольку для мобильных станций важен вопрос ресурса элементов питания, в стандарте заложен специальный протокол управления энергопотреблением — непосредственно при обмене передающее устройство может перевести приемник в режим ожидания.

Важнейшее требование к стандартам беспроводной связи — безопасность передачи данных. В связи с этим на MAC-уровне предусмотрен механизм защиты данных, включающий аутентификацию станций и собственно шифрование

передаваемых данных. Этот механизм должен обеспечивать такой же уровень защиты, как и в обычных сетях Ethernet, поэтому его назвали WEP (Wired Equivalent Privacy — эквивалент проводной конфиденциальности). В дальнейшем были разработаны усовершенствованные алгоритмы и протоколы безопасности для беспроводных сетей стандарта IEEE 802.11. Дополнительные методы защиты информации и аутентификации в сетях 802.11 описаны в стандарте IEEE 802.11i (опубликован в 2004 году.). Подробнее вопросы безопасности беспроводных сетей мы рассмотрим в главе 8.

Как мы уже отмечали, устройства, соответствующие исходной спецификации IEEE 802.11, практически не получили развития. Поэтому далее, без уменьшения общности, будем рассматривать IEEE 802.11 с точки зрения спецификации IEEE 802.11b, как первой, активно поддерживаемой производителями аппаратуры.

### 5.3. MAC-уровень стандарта IEEE 802.11

Стандарт IEEE 802.11 предусматривает два режима управления сетью: когда функции управления распределены между всеми устройствами сети IEEE 802.11 — так называемый режим DCF (Distributed coordination function), и когда они сосредоточены в одной определенной точке доступа — режим PCF (Point coordination function). В режиме DCF все устройства работают по принципу конкурентного доступа к каналу передачи, т. е. приоритетов не существует. Необходимость в режиме централизованного управления PCF возникает при передаче чувствительной к задержкам информации (например, видеопотоков), когда необходимо вводить приоритеты доступа.

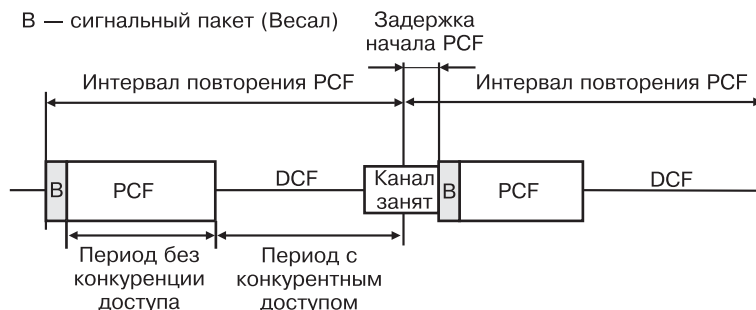


Рис. 5.4. Циклы работы сети в режимах с централизованным (PCF) и распределенным (DCF) управлением

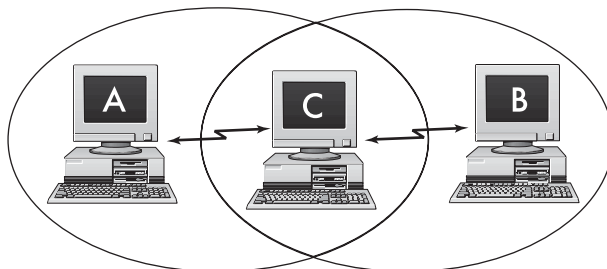
Работа в режиме PCF может происходить только под управлением специальной точки доступа, называемой точкой координации (PC), и только в определенные, периодически повторяющиеся интервалы. Когда сеть переходит в режим PCF, в трафике появляются интервалы, в которых конкурентный доступ отменен, и весь обмен происходит под управлением координирующего устройства (PC) (рис. 5.4). По завершении такого интервала сеть возвращается в режим DCF. Интервалы под управлением PC следуют через строго определенный период, в начале каждого интервала PC выставляет особый сигнальный кадр (Beacon). PC не может передать очередной сигнальный кадр до тех пор, пока

канал не освободится, т. е. очередной «свободный от конкуренции» интервал может начаться с задержкой.

Режим PCF важен для передачи регулярно повторяющейся чувствительной к задержкам информации. Он также эффективен, если сети IEEE 802.11 используются в качестве среды доступа к Интернету (или иным глобальным сетям), т. е. обеспечивают обмен данными между пользователями и централизованным провайдером [16]. Однако основной принцип сетей Ethernet — это все же произвольный конкурентный доступ, что и делает их столь простыми в реализации и эксплуатации. В проводных сетях Ethernet используется механизм множественного доступа к каналу связи с контролем несущей и обнаружением конфликтов (CSMA/CD — Carrier Sense Multiple Accesses with Collision Detection). Станция может начать передачу, только если канал свободен. Если станции обнаруживают, что на одном канале пытаются работать несколько станций, все они прекращают передачу и пытаются возобновить ее через случайный промежуток времени. Таким образом, даже при передаче устройство должно контролировать канал, т. е. работать на прием.

То, что относительно просто при проводной связи, проблематично в беспроводных коммуникациях — затухание сигнала в эфире намного сильнее, чем в проводе. Поэтому возникают две основные проблемы. Во-первых, весьма сложна, если вообще разрешима, задача контроля несущей передающим устройством (когда оно вещает, то собственный сигнал заведомо намного мощнее, чем сигнал удаленного устройства). Во-вторых, возможна ситуация, когда два устройства (А и В) удалены и не слышат друг друга, однако оба попадают в зону охвата третьего устройства С (рис. 5.5) — так называемая проблема скрытых станций.

**Рис. 5.5.** Иллюстрация проблемы скрытых станций



Для устранения подобных проблем в спецификации IEEE 802.11 принят механизм CSMA/CA (Carrier Sense Multiple Accesses with Collision Avoidance) — множественный доступ с контролем несущей и предотвращением коллизий. Перед началом передачи устройство слушает эфир и дожидается, когда канал освободится. Канал считается свободным при условии, что не обнаружено активности в течение определенного промежутка времени — межкадрового интервала (IFS) определенного типа. Если в течение этого промежутка канал оставался свободным, устройство ожидает еще в течение случайного времени отсрочки и, если канал еще не занят, передает пакет. Если пакет предназначен конкретному устройству (не широковещательная или многоадресная передача), то приемник, успешно приняв пакет, посылает передатчику короткий кадр подтверждения

получения АСК (ACKnowledge). Если передатчик не принял АСК, он считает посланный пакет утерянным и повторяет процедуру его передачи.

Примечательно, что, если устройство повторно передает пакет, для определения незанятости канала оно должно использовать увеличенный межпакетный интервал (EIFS). Кроме того, время отсрочки выбирается случайным образом на некотором интервале. При первой попытке передачи этот интервал минимален. При каждой последующей он удваивается до тех пор, пока не достигнет заданного предельного значения. Эти меры приводят к тому, что устройство, успешно передавшее пакет, имеет преимущества в захвате канала (кто ошибается, тот дольше ждет).

Перед первой попыткой получить доступ к каналу устройство загружает длительность случайного интервала отсрочки в специальный счетчик. Его значение декрементируется с заданной частотой, пока канал свободен. Как только счетчик обнулится, устройство может занимать канал. Если до обнуления счетчика канал занимает другое устройство, счет останавливается, сохраняя достигнутое значение. При следующей попытке отсчет начинается с сохраненной величины. В результате неуспешный в прошлый раз получает больше шансов занять канал в следующий. В проводных сетях Ethernet подобного механизма нет.

Однако описанные процедуры доступа не избавляют от проблемы скрытых станций. Для ее преодоления используются два дополнительных кадра: RTS (Request to Send — запрос на передачу) и CTS (Clear to Send — подтверждение готовности). Устройство, желающее отправить пакет данных, передает адресату короткий кадр RTS. Если приемное устройство готово к приему, оно выставляет передающему ответный кадр — CTS. Далее в соответствии с описанной выше процедурой передающее устройство отправляет кадр с данными и дожидается подтверждения АСК.

Стандарт IEEE 802.11 предусматривает два механизма контроля за активностью в канале (обнаружения несущей): физический и виртуальный. Первый механизм реализован на физическом уровне и сводится к определению уровня сигнала в антенне и сравнению его с пороговой величиной. Виртуальный механизм обнаружения несущей основан на том, что в передаваемых кадрах данных, а также в управляющих кадрах АСК и RTS/CTS содержится информация о времени, необходимом для передачи пакета (или группы пакетов) и получения подтверждения. Все устройства сети принимают информацию о текущей передаче и могут определить, сколько времени канал будет занят, т.е. устройство при установлении связи всем сообщает, на какое время оно резервирует канал.

Как мы уже говорили, весь обмен в сетях IEEE 802.11 происходит посредством отдельных кадров (frames). По их структуре особенно четко видно разделение на физический и MAC-уровни. Фактически кадр формируется на MAC-уровне, на физическом уровне к нему добавляется заголовок физического уровня (PLCP). На MAC-уровень пакеты передаются от приложений верхнего уровня. Если их размер превышает максимально допустимый в IEEE 802.11, происходит дефрагментация — большой пакет разбивается на несколько меньших, которые передаются по специальной процедуре.

Кадры MAC-уровня могут быть трех типов: кадры данных, контрольные (АСК, RTS, CTS и т.п.) и кадры управления (например, Beacon). Их структура одинакова (рис. 5.6). Каждый MAC-кадр включает MAC-заголовок, поле дан-



ных (Frame Body) и контрольную сумму CRC. В заголовке передается полная информация о версии протокола стандарта группы IEEE 802.11, типе кадра, системе защиты и т. д. (поле Frame Control); длительности процедуры передачи пакета (Duration/ID), адреса получателя/отправителя (Address 1–4; четыре адресных поля необходимы, если пакеты передаются из подсети одной точки доступа в подсеть другой) и информация о последовательности связанных пакетов (Sequence Control). Поле данных может быть различной длины или вовсе отсутствовать (в контрольных кадрах).

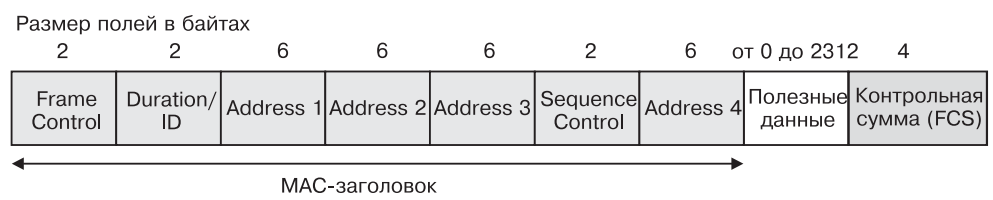
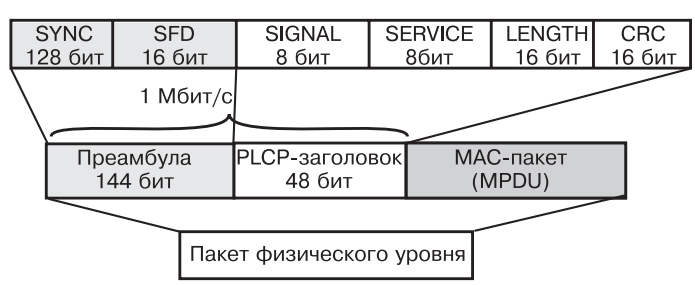


Рис. 5.6. Структура кадров MAC-уровня сети 802.11

### 5.4. Физический уровень стандарта IEEE 802.11b

На физическом уровне к MAC-кадрам (MPDU) добавляется заголовок физического уровня, состоящий из преамбулы и собственно PLCP-заголовка (рис. 5.7). Преамбула содержит стартовую синхропоследовательность (SYNC) для настройки приемника и 16-битный код начала кадра (SFD) — число  $F3A0_{16}$ . PLCP-заголовок включает поля SIGNAL (информация о скорости и типе модуляции), SERVICE (дополнительная информация, в том числе о применении высокоскоростных расширений и PBSS-модуляции) и LENGTH (время в микросекундах, необходимое для передачи следующей за заголовком части кадра). Все три поля заголовка защищены 16-битной контрольной суммой CRC.

Рис. 5.7. Структура кадров физического уровня сети 802.11



В стандарте IEEE 802.11b предусмотрено два типа заголовков: длинный и короткий (рис. 5.8). Они отличаются длиной синхροпоследовательности (128 и 56 бит), способом ее генерации, а также тем, что символ начала кадра в коротком заголовке передается в обратном порядке. Кроме того, если все поля длинного заголовка передаются со скоростью 1 Мбит/с, то при коротком заголовке преамбула транслируется на скорости 1 Мбит/с, другие поля заголовка — со скоростью 2 Мбит/с. Остальную часть кадра можно передавать на любой из

допустимых стандартом скоростей передачи, указанных в полях SIGNAL и SERVICE. Короткие заголовки физического уровня предусмотрены спецификацией IEEE 802.11b для увеличения пропускной способности сети.

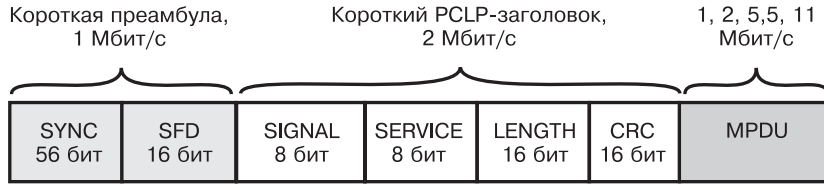


Рис. 5.8. Короткий заголовок кадров сети 802.11b

Из описания процедур связи сети IEEE 802.11 видно, что «накладные расходы» в этом стандарте выше, чем в проводной сети Ethernet. Поэтому крайне важно обеспечить высокую скорость передачи данных в канале. Повысить пропускную способность канала с заданной шириной полосы частот можно, разрабатывая и применяя более совершенные методы модуляции. По этому пути пошла группа разработчиков IEEE 802.11b.

Изначально стандарт IEEE 802.11 предусматривал работу в режиме DSSS с использованием так называемой баркеровской последовательности (Barker) длиной 11 бит:  $B_1 = 10110111000$ . Каждый информационный бит замещается своим произведением по модулю 2 (операция «исключающее ИЛИ») с данной последовательностью, т. е. каждая информационная единица заменяется на  $B_1$ , каждый ноль — на инверсию  $B_1$ . В результате бит заменяется последовательностью 11 чипов. Далее сигнал кодируется посредством дифференциальной двух- или четырехпозиционной фазовой модуляции (DBPSK или DQPSK, один или два чипа на символ соответственно). При частоте модуляции несущей 11 МГц общая скорость составляет в зависимости от типа модуляции 1 и 2 Мбит/с.

Стандарт IEEE 802.11b дополнительно предусматривает скорости передачи 11 и 5,5 Мбит/с. Для этого используется так называемая ССК-модуляция (Complementary Code Keying — кодирование комплементарным кодом). В основу данного метода легли работы специалистов компаний Intersil (ранее — Harris Semiconductor) и отчасти Agere Systems (полупроводниковое подразделение, выделенное из Lucent Technologies). Первым, по-видимому, изложил идею бинарных комплементарных кодов Марсель Голей (M. J. E. Golay), более полувека назад описав их принцип и методы генерации [26]. Суть комплементарного кодирования состоит в использовании двух последовательностей  $a$  и  $b$ , каждая из  $k$  элементов, с автокорреляционными функциями:

$$A(i) = \sum_{j=1}^{k-i} a_j a_{j+i} \quad \text{и} \quad B(i) = \sum_{j=1}^{k-i} b_j b_{j+i},$$

где  $i = 0, \dots, k - 1$  — возможный сдвиг. Последовательности  $a$  и  $b$  комплементарны, если  $A(i) + B(i) = 0$  при любом  $i \neq 0$ , и  $A(0) + B(0) = 2k$ . Физическая интерпретация автокорреляции со сдвигом — одновременный прием прямо распространяющегося сигнала и сигнала с фазовой задержкой на  $i$  элементов (чипов). Иными словами, если система связи, использующая комплементарное кодирование, работает в условиях многопутевого распространения сигналов,

то в идеале межсимвольная интерференция (вызванная наложением сигналов с задержками распространения) должна отсутствовать, поскольку сумма их автокорреляционных функций равна нулю.

Метод ССК использует дифференциальную квадратурную модуляцию (DQPSK) в радиотракте. ССК-модуляция строится на выделении из последовательного информационного потока групп по 8 бит ( $d_0-d_7$ ). Эти 8 бит определяют информационный символ  $\mathbf{C}$  из восьми комплексных чипов  $\mathbf{C} = [c_0, \dots, c_7]$ . Используя представление Эйлера, можно записать:  $c_i = e^{j\psi_i} = \cos \psi_i + j \sin \psi_i$ , где  $\psi_i$  — фаза чипа;  $j = \sqrt{-1}$ . Чипы являются комплексными, поскольку применительно к квадратурной модуляции действительная и мнимая составляющие относятся к синфазному (I) и квадратурному (Q) каналам соответственно.

Восемь чипов информационного символа последовательно модулируют несущую с частотой модуляции 11 МГц. Фаза  $\psi_i$  каждого из них определяется в соответствии с формулой:

$$\mathbf{C} = [c_0, \dots, c_7] = [e^{j(\phi_1+\phi_2+\phi_3+\phi_4)}; e^{j(\phi_1+\phi_3+\phi_4)}; e^{j(\phi_1+\phi_2+\phi_4)}; e^{-j(\phi_1+\phi_4)}; e^{j(\phi_1+\phi_2+\phi_3)}; e^{j(\phi_1+\phi_3)}; e^{-j(\phi_1+\phi_2)}; e^{j\phi_1}]. \quad (5.1)$$

Иначе эту формулу можно записать для вектора  $\Psi$  фаз чипов символа  $\mathbf{C}$ :

$$\begin{aligned} \Psi &= [\psi_0, \dots, \psi_7] = \\ &= [\phi_1 + \phi_2 + \phi_3 + \phi_4; \phi_1 + \phi_3 + \phi_4; \phi_1 + \phi_2 + \phi_4; \\ &\quad -(\phi_1 + \phi_4); \phi_1 + \phi_2 + \phi_3; \phi_1 + \phi_3; -(\phi_1 + \phi_2); \phi_1]. \end{aligned} \quad (5.2)$$

Элемент  $\phi_1$  входит в каждый чип символа, т.е. изменяет фазу всего символа. Фазовая модуляция сигнала называется дифференциальной, поскольку значение  $\phi_1$  текущего символа определяется относительно значения  $\phi_1$  предшествовавшего символа. Изменение фазы  $\phi_1$  задается в зависимости от значений двухразрядных двоичных чисел (дибитов) ( $d_0d_1$ ). При этом для четных символов установлено следующее соответствие ( $d_0d_1$ )  $\rightarrow \Delta\phi_1$ : (00)  $\rightarrow$  0; (01)  $\rightarrow \pi/2$ ; (11)  $\rightarrow \pi$ ; (10)  $\rightarrow -\pi/2$ . Для нечетных символов значение  $\phi_1$  дополнительно сменяют на  $\pi$ .

Как мы уже отмечали, в стандарте IEEE 802.11b посредством ССК кодируют только MAC-кадр. Поэтому первый ССК-символ — тот, что следует сразу за символами заголовка физического уровня. Он имеет номер «0», т.е. является четным. Фаза последнего QPSK-символа заголовка кадра является опорной для определения  $\phi_1$  первого символа информационного поля — к нему добавляется  $\Delta\phi_1$ . Остальные три параметра имеют абсолютные значения. Для скорости 11 Мбит/с они определяются как  $\phi_2 = (d_2d_3) \cdot \pi/2$ ;  $\phi_3 = (d_4d_5) \cdot \pi/2$ ;  $\phi_4 = (d_6d_7) \cdot \pi/2$ , где ( $d_i d_{i+1}$ ) — двухразрядные двоичные числа.

Для скорости 5,5 Мбит/с также используется DQPSK-модуляция, но ССК-символ (из восьми чипов) определяют не восемь, а четыре информационных бита ( $d_0-d_3$ ), поэтому и скорость вдвое ниже. Параметр  $\phi_1$  вычисляется так же, как и для 11 Мбит/с, остальные иначе:  $\phi_2 = d_2 \cdot \pi + \pi/2$ ;  $\phi_3 = 0$ ;  $\phi_4 = d_3\pi$ .

На приемной стороне, при условии синхронного приема, декодирующее устройство восстанавливает значения  $\phi_1, \phi_2, \phi_3, \phi_4$ , а по ним — и значения информационных битов. В простейшем случае обработка сводится к следующим вычислениям:

$$\begin{aligned}\phi_2 &= \arg\{r_1 r_2^* + r_3 r_4^* + r_5 r_6^* + r_7 r_8^*\}, \\ \phi_3 &= \arg\{r_1 r_3^* + r_2 r_4^* + r_5 r_7^* + r_6 r_8^*\}, \\ \phi_4 &= \arg\{r_1 r_5^* + r_2 r_6^* + r_3 r_7^* + r_4 r_8^*\}, \\ \phi_1 &= \arg\{r_4 e^{-j\phi_4} + r_6 e^{-j\phi_3} + r_7 e^{-j\phi_2} + r_8\},\end{aligned}$$

где  $r = [r_1, \dots, r_8]$  — принятая 8-битная последовательность ССК-символов. Знак \* означает комплексное сопряжение, т. е. если  $r_i = a + jb$ , то  $r_i^* = a - jb$ . Функция  $\arg(r) = \arctg[Im(r)/Re(r)] = \arctg(b/a)$ .

В чем достоинство ССК-модуляции? Как видно из формулы (5.2), фазы чипов символа (вектора)  $\mathbf{C}$  определяются на основе последовательностей Уолша–Адамара. Если записать вектор  $\Phi = [\phi_1, \phi_2, \phi_3, \phi_4]$ , то для скорости 11 Мбит/с вектор  $\Psi = (\Phi \times \mathbf{WH} + \mathbf{B})$ , где  $\mathbf{WH}$  — верхняя половина матрицы Уолша–Адамара:

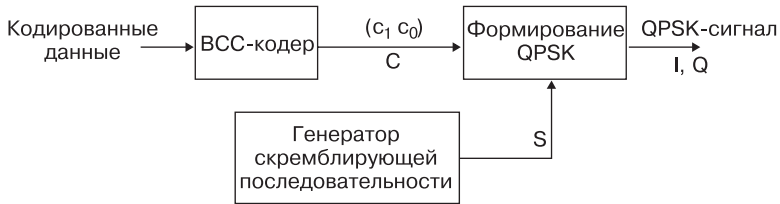
$$\mathbf{WH} = \begin{bmatrix} 1 & 1 & 1 & 1 & 1 & 1 & 1 & 1 \\ 1 & 0 & 1 & 0 & 1 & 0 & 1 & 0 \\ 1 & 1 & 0 & 0 & 1 & 1 & 0 & 0 \\ 1 & 1 & 1 & 1 & 0 & 0 & 0 & 0 \end{bmatrix}.$$

Вектор  $\mathbf{B} = [0, 0, 0, \pi, 0, 0, \pi, 0]$ , физически соответствующий повороту фазы чипов  $s_3$  и  $s_6$  на  $180^\circ$  (знаки «минус» в формуле (5.1)), необходим для улучшения корреляционных свойств кодовых последовательностей. Последовательности Уолша–Адамара хорошо изучены, обладают отличными автокорреляционными свойствами. Что немаловажно, каждая такая последовательность мало коррелирует сама с собой при фазовом сдвиге — очень полезное свойство при борьбе с переотраженными сигналами. Нетрудно заметить, что теоретическое усиление обработки при ССК-модуляции 3 дБ (в два раза), поскольку без кодирования комплементарным полифазным кодом сигнал, модулированный QPSK с частотой 11 Мсимвол/с, может транслировать 22 Мбит/с. Как видно, ССК-модуляция представляет собой вид блочного кода, а потому достаточно проста при аппаратной реализации. Совокупность этих свойств и обеспечила ССК место в стандарте IEEE 802.11b в качестве обязательного вида модуляции.

На практике важно не только операционное усиление. Существенную роль играет и равномерность распределения символов в фазовом пространстве (расстояние Хэмминга) — символы должны как можно дальше отстоять друг от друга, чтобы минимизировать ошибки их детектирования. И с этой точки зрения ССК-модуляция не выглядит оптимальной, ее реальное операционное усиление не превышает 2 дБ. Поэтому изначально прорабатывался другой способ модуляции — пакетное бинарное сверточное кодирование РВСС (Packet Binary Convolutional Coding). Этот метод вошел в стандарт IEEE 802.11b опционально, т. е. как необязательная опция. Механизм РВСС (рис. 5.9) был предложен специалистами фирмы Alantro Communications, в 2000 году вошедшей в состав компании Texas Instruments. РВСС позволяет добиваться в сетях IEEE 802.11b пропускной способности 5,5; 11 и 22 Мбит/с.

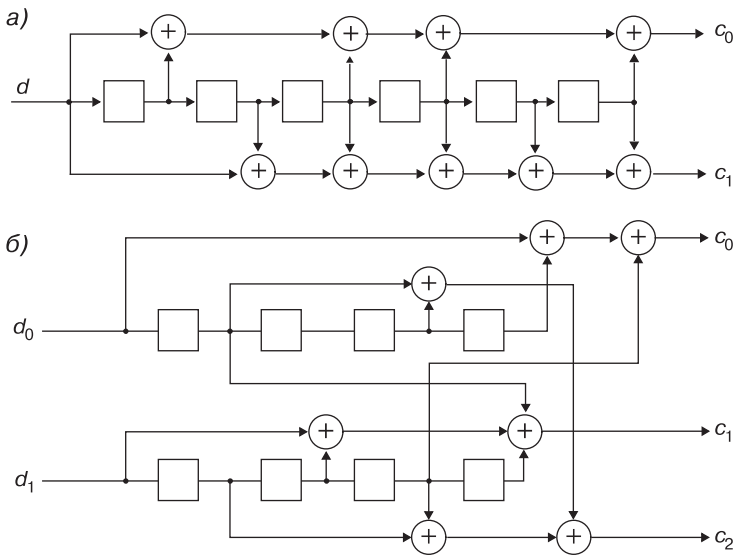
Как следует из названия, метод основан на сверточном кодировании. Для скоростей 5,5 и 11 Мбит/с поток информационных битов поступает в 6-разрядный сдвиговый регистр с сумматорами (рис. 5.10, а). В начальный момент времени все триггеры сдвигового регистра инициализируют нулем. В результате

каждый исходный бит  $d$  заменяется двумя битами кодовой последовательности  $(c_0, c_1)$ . При скорости 11 Мбит/с  $c_0$  и  $c_1$  задают один символ четырехпозиционной QPSK-модуляции. Для скорости 5,5 Мбит/с используют двухпозиционную BPSK-модуляцию, последовательно передавая кодовые биты  $c_0$  и  $c_1$ . Если же нужна скорость 22 Мбит/с, схема кодирования усложняется (рис. 5.10, б): три кодовых бита ( $c_0$ – $c_2$ ) определяют один символ в восьмипозиционной 8-PSK-модуляции.



**Рис. 5.9.** Общая схема RVCC-модуляции

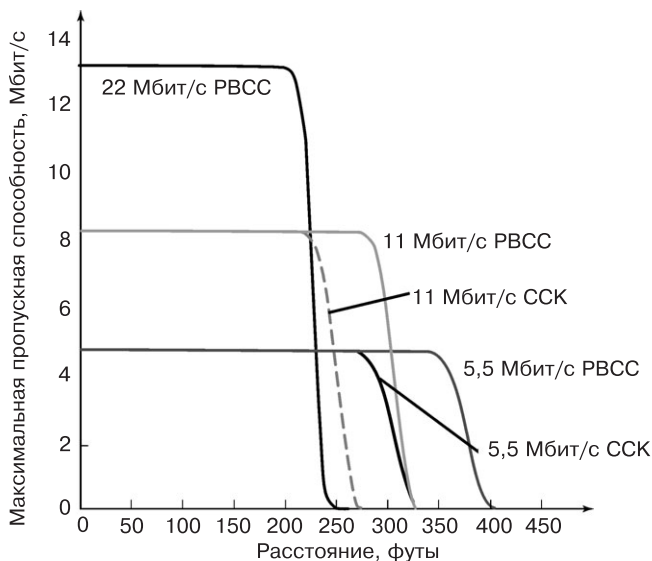
После формирования PSK-символов происходит скремблирование. В зависимости от сигнала  $s$  (см. рис. 5.9) символ остается без изменений ( $s = 0$ ) либо его фаза увеличивается на  $\pi/2$  ( $s = 1$ ). Значение  $s$  определяет 256-битная циклически повторяющаяся последовательность  $S$ . Она формируется на основе начального вектора  $U = 338B_{16}$ , в котором равное число нулей и единиц.  $S$  представляет собой 16 последовательных векторов  $U_i$  ( $i = 0, \dots, 15$ ), причем каждый вектор  $U_i$  циклически сдвинут влево по сравнению с  $U_{i-1}$  на  $3i$  разряда.



**Рис. 5.10.** Схема сверточного BCC-кодирования: а) — для скоростей 5,5 и 11 Мбит/с; б) — для скорости 22 Мбит/с

У 6-разрядного сдвигового регистра, применяемого в RVCC для скоростей 11 и 5,5 Мбит/с, 64 возможных выходных состояния. Так что при модуляции RVCC информационные биты в фазовом пространстве оказываются гораздо дальше

друг от друга, чем при ССК-модуляции. Поэтому РВСС и позволяет при одних и тех же соотношениях сигнал/шум и уровне ошибок вести передачу с большей скоростью, чем в случае ССК (рис. 5.11). Однако плата за более эффективное кодирование — сложность аппаратной реализации данного алгоритма. Видимо, не случайно продвигать РВСС-модуляцию стала компания Texas Instruments — ведущий производитель процессоров цифровой обработки сигнала.



**Рис. 5.11.** Дальность связи при различных способах модуляции и фиксированном затухании в канале (по материалам компании Texas Instruments о применении ИС АСХ100)

## 5.5. Аппаратная реализация сетей IEEE 802.11b

Чипсеты для оборудования сетей IEEE 802.11b производят многие компании. Кроме упомянутой Texas Instruments, прежде всего следует отметить линейку чипсетов PRISM корпорации Intersil. Первый ее чипсет для беспроводных ЛВС включал восемь основных микросхем и сразу привлек к себе внимание разработчиков аппаратуры. Следующий чипсет PRISM 2 можно рассматривать как базовый для последующих модификаций. В состав PRISM 2 (рис. 5.12) входят четыре ИС: MAC-контроллер HFA3841, baseband-процессор HFA3861B, квадратурный модулятор/демодулятор на промежуточной частоте (ПЧ) HFA3783 и ВЧ/ПЧ-конвертер HFA3683A. Как правило, для передачи требуется высокочастотный антенный усилитель, например HFA3963. Менее чем через год появилась модификация PRISM 2,5, в которой MAC-контроллер и baseband-процессор были интегрированы в одной ИС (ISL3873B), поддерживающей к тому же интерфейсы PCMCIA и USB.

Следующим шагом стало создание к лету 2001 года чипсета PRISM 3 на основе фирменной архитектуры прямого преобразования частоты ZIF (Zero IF, нулевая ПЧ) без использования ПЧ.

Отметим и объявленный чипсет компании Philips Semiconductors, первая ИС которого — однокристалльный трансивер SA2400 для диапазона 2,4 ГГц —

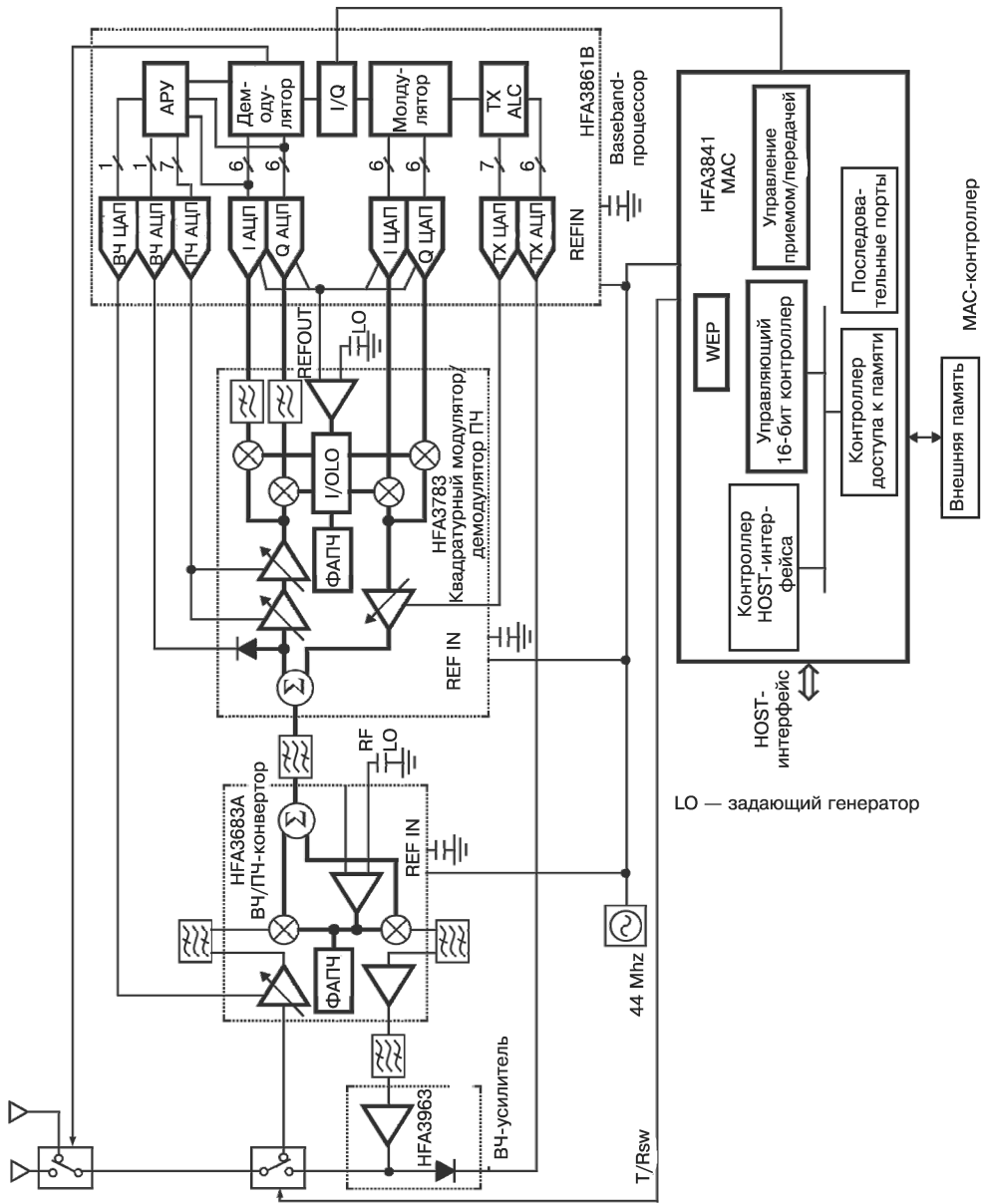


Рис. 5.12. Структурная схема устройства на базе чипсета PRISM 2

была анонсирована в июле 2001 года. Данная ИС также построена по принципу прямого преобразования (без ПЧ) и содержит блоки приемника, передатчика, квадратурного модулятора/демодулятора, задающего генератора на основе ГУН и fractional-N-синтезатора, а также выходного маломощного усилителя. В составе ИС — полностью интегрированные полосовые каналные фильтры, устройство автоматического контроля усиления, трехпроводная шина

управления основными блоками устройства, интерфейс для сопряжения с baseband-процессором и т. д. Вторая микросхема чипсета — SA2440 — это интегрированные baseband-процессор и MAC-контроллер. Об аналогичном чипсете Am1772 на базе процессора Alchemy, который включает трансивер Am1770 и baseband/MAC-процессор Am1771, объявила и компания AMD.

В ноябре 2002 года корпорация Agere Systems анонсировала свой новый чипсет, в состав которого входят две ИС: контроллер физического уровня и MAC-контроллер. ИС WL1141 — однокристалльный контроллер физического уровня, включающий как baseband-процессор, так и аналоговую ВЧ-часть (рис. 5.13). Вместе с MAC-контроллером WL60010 он образует полный чипсет для устройств IEEE 802.11b.

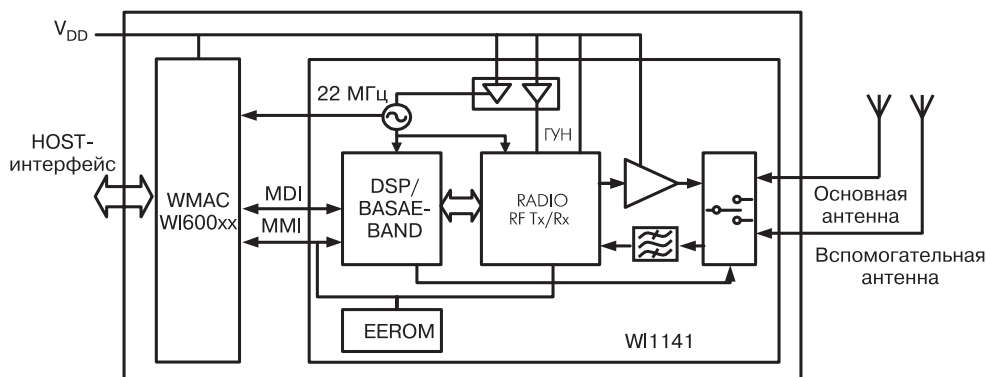


Рис. 5.13. Чипсет компании Agere Systems

Надо отметить, что модуляцию RBSS поддерживают практически только продукты компании Texas Instruments. Первой ИС, реализующей RBSS, стала ACX100 — однокристалльный MAC-контроллер с baseband-процессором. Эта ИС, кроме обязательных для стандарта IEEE 802.11b опций, поддерживает RBSS-модуляцию со скоростями 5,5; 11 и 22 Мбит/с. Среди других особенностей микросхемы — аппаратная поддержка 32-разрядных шин CardBus и PCI, последовательного интерфейса USB 1.1, а также интерфейса Ethernet. Интересно отметить, что при испытаниях устройств на основе этой схемы при одном и том же уровне пакетных ошибок ( $PER = 10^{-2}$ ) и скорости передачи 11 Мбит/с работа в режиме ССК была возможной при отношении сигнал/шум 8,5 дБ, а применение RBSS позволяло ухудшить это соотношение до 4,5 дБ.

Однако, несмотря на все усилия Texas Instruments, режим 22 Мбит/с так и не вошел в стандарт IEEE 802.11b, хотя даже появилось обозначение «IEEE 802.11b+» и устройства на основе ACX100 начали производить такие известные компании, как D-Link и NDC. Не получили распространения и сети со скоростью 22 Мбит/с. Видимо, тут играют роль два обстоятельства. Прежде всего, процедура стандартизации — это конкуренция за получение значительных финансовых прибылей в виде лицензионных отчислений тому, чья технология стала стандартной. В данном случае столкнулись интересы двух гигантов полупроводниковой индустрии — компаний Intersil и Texas Instruments. Поддерживать одновременно два вида модуляции сложно в финансовом и техническом отношении, поэтому и был принят ССК-вариант.