

научно-технический журнал

# ВЕСТНИК



# МГСУ

**2/2008**



материалы оборудование технологии

## Научно-технический журнал Вестник МГСУ

№2 2008 № гос. регистрации  
ПИ №ФС77-21435 от 30 июня 2005 г.  
Служба по надзору за соблюдением  
законодательства массовых  
коммуникаций и охраны культурного  
наследия

### Редакция

Главный редактор – ректор МГСУ, акад. РААСН, д.т.н., проф. **В.И. Теличенко**  
Зам. главного редактора – проректор по научной работе МГСУ, чл.- корр. РААСН, д.т.н., проф. **Е.А. Король**  
Зам. главного редактора – проф., к.т.н. **Н.С. Никитина**  
Отв. секретарь – академик РАЕН, проф., д.т.н. **А.Д. Потапов**  
Отв. редактор – проф., д.т.н. **З.Г. Тер-Мартirosян**  
Верстка – **Д.А. Матвеев**

### Редакционный совет

Теличенко В.И. (Председатель)  
Амбарцумян С.А.  
Баженов Ю.М.  
Дмитриев А.Н.  
Золотов А.Б.  
Король Е.А. (зам.председателя)  
Кошман Н.П.  
Круглик С.И.  
Никитина Н.С. (зам.председателя)  
Николаев С.В.  
Маклакова Т.Г.  
Мэрфи Анжела (Университет Центрального Ланкашира, Англия)  
Паль Ян Петер (Технический Университет Берлина, ФРГ)  
Потапов А.Д. (Отв. секретарь)  
Пупырев Е.И.  
Самохин М.В. (зам.председателя)  
Сидоров В.Н.  
Тер-Мартirosян З.Г.  
Травуш В.И.  
Чунюк Д.Ю. (зам. отв. секретаря)

### Адрес редакции

129337, Москва,  
Ярославское ш. 26. МГСУ  
Тел. +7 (495) 183-56-83  
Факс +7 (495) 183-56-83  
e-mail: [vestnikmgsu@mgsu.ru](mailto:vestnikmgsu@mgsu.ru)

<http://www.iasv.ru>, Электронная версия <http://www.mgsu.ru>

## ПРЕДИСЛОВИЕ

Этот номер журнала «Вестник МГСУ» посвящен проблемам теоретической и прикладной механики грунтов, геотехники, основаниям и фундаментам. Первый номер журнала 2006 г. был посвящен 75-летию кафедры «Механика грунтов, оснований и фундаментов» МГСУ (МИСИ). За два последних года сотрудниками кафедры выполнено большое количество исследований по заказу проектных и строительных организаций г. Москва и других городов РФ, необходимых для расчетно-теоретического обоснования и научного сопровождения проектов высотного строительства и сооружений повышенной ответственности, возводимых в сложных инженерно-геологических условиях в глубоких котлованах и в стесненных условиях мегаполисов. К ним относятся: высотное здание на Ленинградском проспекте, 31, г. Москва (38 этажей с 3-мя подземными этажами на плитном фундаменте, концерт «МонАрх»); высотное здание фирмы «Сименс» на Ленинградском проспекте, 39, г. Москва, (высотой 100 м с 5-тью подземными этажами, концерт «Топфлоринвест»); строительство Армянской апостольской церкви на пересечении ул. Трифоновская и Олимпийского проспекта в г. Москва (на плитном фундаменте 100×100 м) с подземным этажом; проект строительства «Газпром Сити» в г. Санкт-Петербург на побережье р. Охта (с башней высотой 350 м, Газпроминвест); высотные здания в г. Москва по проекту института «ЦНИИЭПЖилища», в том числе на Краснобогатырской улице.

Все это стало возможным благодаря огромному научному потенциалу кафедры, накопленного в течение многих десятилетий. Сегодня кафедра является крупным научно-педагогическим центром, где выполняются научные исследования на современном уровне, ведется подготовка инженеров-строителей по специальности «Промышленное и гражданское сооружение» со специализацией «Основания и фундаменты». Выпускники кафедры востребованы и успешно работают во многих проектных институтах и строительных организациях г. Москва и других городов РФ.

В настоящем сборнике опубликованы работы ведущих профессоров, доцентов и аспирантов кафедры, выполненные за последние годы.

Основное внимание в них уделено математическому (аналитическому или численному - МКЭ) моделированию напряженно-деформированного состояния (НДС) массива грунтов, взаимодействующего с подземной и надземной частями возводимого здания или сооружения повышенной ответственности. Также учитывались основные и определяющие факторы, влияющие на характер формирования НДС системы «Основание - фундамент - подземная и высотная части» (далее «система»). К ним относятся: нелинейные и реологические свойства грунтов; исходное НДС массива; поэтажность строительства и др.

Все материалы номера являются собственностью редакции, перепечатка или воспроизведение их любым способом полностью или по частям допускается только с письменного разрешения редакции.

© «Вестник МГСУ», 2008

Большинство работ посвящено численному моделированию НДС «системы» с помощью программных комплексов Plaxis, Ansys и др. Следует отметить, что для успешного внедрения методов численного моделирования НДС «системы» необходимо: достоверное определение параметров нелинейных моделей грунтов, в том числе деформационных ( $E_n$ ,  $E_p$ ,  $V_n$ ,  $V_p$ ), прочностных ( $\phi$ ,  $c$ ,  $\psi$ ), реологических ( $\phi_{дл}$ ,  $c_{дл}$ ,  $\eta$ -вязкость), фильтрационных ( $k_f$ ,  $i_0$ ) свойств в реальном диапазоне изменения НДС грунта, т.е. в пределах исходного и дополнительного НДС. Кроме того, успех прогноза НДС «системы» зависит от правильного выбора геомеханической модели массива, вмещающей подземную часть высотного здания и учитывающей его форму и размеры; от правильного выбора и назначения расчетных параметров нелинейных моделей грунтов на каждом этапе строительства; от правильного определения начальных и граничных условий на контакте подземных конструкций (плита, свая, ограждение котлована) с рассматриваемым массивом. Все это оказывает существенное влияние на характер формирования и трансформации НДС «системы» в пространстве и во времени. Наиболее существенным является определение параметров грунта в заданном диапазоне напряжений. Иногда суммарная величина напряжений исходного и дополнительного достигает 3000 кПа. Так, например, при глубине отбора 25 м и при дополнительном напряжении от сооружения до 1000 кПа требуется испытать грунты в диапазоне уплотняющей нагрузки от 500 кПа до 1500 кПа. В таком диапазоне уплотняющей нагрузки в приборе трехосного сжатия потребуется приложить напряжения раздавливания до 30000 кПа. Важно также, чтобы деформационные параметры ( $E$ ,  $\nu$ ) были определены на ветви разгрузки.

Наконец очень важно, что при испытаниях скальных и полускальных пород изыскатели не ограничились определением прочности на одноосное сжатие. При моделировании НДС «системы» МКЭ требуется определение модуля деформации на ветви нагрузки и разгрузки.

Кроме того, во многих случаях исследователи ограничиваются рассмотрением НДС «системы» в плоской постановке там, где это невозможно и даже ошибочно, например, при неправильной форме здания в плане (круг, треугольник, многоугольник и т.д.) Между тем, учет пространственного фактора при количественной оценке НДС «системы» существенно влияет на прогнозируемые величины осадки и кренов оснований и фундаментов как самого проектируемого здания, так и существующей застройки.

Для комплексного решения в числе упомянутых задач на базе кафедры МГрОиФ и других кафедр факультета Гидротехнического и Специального строительства МГСУ создан Геотехнический инновационный центр (ГИЦ).

Зав. кафедрой «Механика грунтов, оснований и фундаментов» МГСУ,  
Заслуженный деятель науки РФ,  
профессор, д. т. н



З.Г. Тер-Мартirosян

## ВЗАИМОДЕЙСТВИЕ СВАЙ БОЛЬШОЙ ДЛИНЫ С НЕОДНОРОДНЫМ МАССИВОМ С УЧЕТОМ НЕЛИНЕЙНЫХ И РЕОЛОГИЧЕСКИХ СВОЙСТВ ГРУНТОВ

З. Г. Тер-Мартirosян  
Нгуен Занг Нам



*Рассматриваются постановка и решение задач о взаимодействии длинных свай (более 30 м) с окружающим неоднородным массивом с учетом нелинейных и реологических свойств грунтов на основе новой геомеханической модели. Она представляет собой цилиндр ограниченных размеров по высоте и по радиусу. Осадка длинных свай обусловлена, главным образом, сдвиговыми деформациями грунтов вокруг свай, которые распространяются на ограниченное расстояние. Показывается, что учет нелинейных и реологических свойств грунтов, слагающих массив приводят к перераспределению усилия на сваю между боковой поверхностью и нижним концом свай во времени.*

Использование свай большой длины (более 30 м) в составе свайного фундамента (вишние сваи) чаще всего связано со сложными инженерно-геологическими условиями площадки строительства, т.е. наличием большой толщи слабых грунтов. Взаимодействие свай с окружающим грунтом носит сложный пространственно-временный характер и зависит от многочисленных факторов, в том числе соотношений диаметра и длины свай  $d/l$ ; диаметра и расстояния между сваями  $d/c$ ; расстояния между сваями и длиной свай  $c/l$ ; ширины ростверка и длины свай  $b/l$ ; высоты ростверка и длины свай  $h/l_0$ .

При расстоянии между сваями менее  $6d$  смещение сваи и грунта в межсвайном пространстве происходит одновременно, и свайный фундамент и грунт смещаются как единый массив [1, 3].

Именно этот механизм заложен в основу расчетной схемы свайных фундаментов [3]. При этом не учитывается трение между фундаментом и окружающим грунтовым массивом. Более того, вес свайно-грунтового массива рассматривается как дополнительная нагрузка на уровне нижних концов свай. По этой расчетной схеме осадка фундамента определяется как сумма осадок слоев грунта под нижним концом свай (рис. 1, а). Сдвиговой осадкой окружающего массива грунта пренебрегают. Такой механизм взаимодействия свайного фундамента с окружающим грунтовым массивом и соответствующая расчетная схема для определения осадки свайного фундамента могут быть оправданы в редких случаях. С ростом длины свай и расстояния между сваями характер взаимодействия свай с

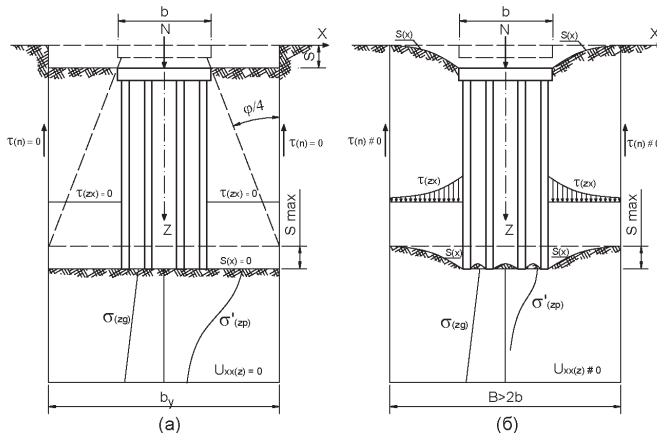


Рис. 1. Геомеханические расчетные модели грунтового массива по [3] (а) и по предложению [5] (б) для определения осадки свайного фундамента

окружающим массивом грунта существенно меняется. Увеличивается роль бокового трения свай с окружающим грунтом и группы свай с окружающим массивом. Осадка свайного фундамента в этом случае обуславливается сдвиговой деформацией грунта окружающего сваю и осадкой слоев грунтов под нижним концом свай (рис. 1, б). В настоящей работе предлагается новая геомеханическая модель грунтового массива ограниченных размеров, вмещающего одиночную сваю или группу свай на основе анализа результатов численного моделирования взаимодействия длинных свай с грунтовым массивом (рис. 2).

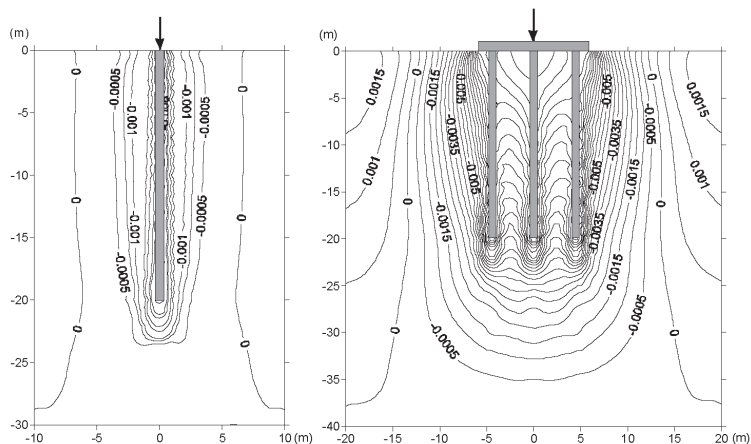


Рис. 2. Изолинии вертикальных перемещений грунта вокруг сваи (а) и группы из девяти свай (б)

Размеры (границы) грунтового массива могут быть определены исходя из различных критериев и, в первую очередь, из результатов многочисленных натурных наблюдений и крупномасштабных лабораторных экспериментов.

В настоящей статье приводятся постановка и решение ряда задач о взаимодействии длинной сваи с окружающим неоднородным грунтовым массивом с учетом нелинейных и реологических свойств.

### 1. Взаимодействие одиночной длинной сваи с однородным грунтовым массивом с учетом нелинейных свойств грунтов основания.

В этом случае расчетную геомеханическую схему можно представить в виде цилиндра (рис. 3) ограниченных размеров диаметром  $D=2b$  и длиной  $L>b$  внутри которого размещена свая диаметром  $d=2a$  и длиной  $l>20d$ .

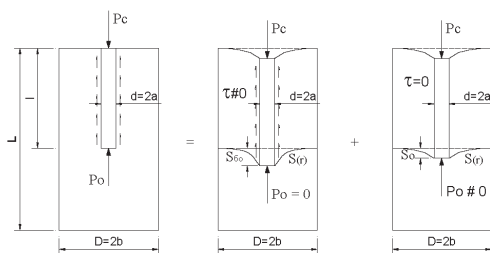


Рис. 3. Геомеханическая расчетная схема взаимодействия одиночной длинной сваи с однородным грунтовым массивом ограниченных размеров

**Исходные положения.** Параметры деформирования грунтов  $G=G_0$ ;  $K_0=\infty$ ;  $\nu=0,5$ ;  $l>20d$ ; жесткость сваи  $E_c \gg E_r$ ; радиус влияния  $b=D/2$  определяется в зависимости от свойств грунтов и длины сваи  $l$ . Осадка сваи от действия сил по боковой поверхности  $S_b$

равна осадке от сил, воспринимаемых на уровне нижнего конца сваи  $S_0$ . При этом предполагается, что в первом случае отсутствует реакция на уровне нижнего конца сваи (рис. 1), а во втором случае отсутствуют силы трения по боковой поверхности сваи. Из условия равенства  $S_0 = S_\delta$  и из условия равновесия  $P_c = P_0 + P_\delta$  можно определить  $P_0$ ,  $P_\delta$ . Следует отметить, что такой способ определения  $P_0$  и  $P_\delta$  впервые был предложен Тер-Ованесовым Г. С. еще в 1953 году. Аналогичную задачу в упругой постановке рассмотрена в работе Дний Хоанг Нама в 2006 г. под руководством проф. Тер-Мартirosяна З. Г. Отличительная особенность задачи, предлагаемой в настоящей работе заключается в том, что осадка сваи от действия сил по боковой поверхности определяется по схеме взаимодействия сваи с грунтовыми цилиндром длиной  $l$  и диаметрам равным  $D=2b$  и осадка грунтов под нижним концом сваи описывается с помощью нелинейной зависимости [1.6]. В этом случае удастся получить решение однородного, и многослойного грунтового основания с учетом нелинейных свойств грунтов основания.

#### Основные уравнения.

$$\gamma(r) = \frac{dS(r)}{dr} = -\frac{\tau(r)}{G} \quad (1.1)$$

$$\text{где } \tau(r) = \tau_a \cdot \frac{a}{r} \quad (1.1.a)$$

$$\tau_a = \frac{P_\delta}{2\pi l a}; \quad p_0 = \frac{P_0}{\pi a^2} \quad (1.1.б)$$

Осадку сваи от сил по боковой поверхности можно определить следующим образом. Подставляя (1.1.a) в (1.1) имеем;

$$S(r) = -\frac{\tau_a \cdot a}{G} \int \frac{dr}{r}$$

Интеграл этого уравнения известен, следовательно;

$$S_\delta(r) = -\frac{\tau_a \cdot a}{G} \ln r + C \quad (1.2)$$

где  $C$  – постоянное интегрирования, определяется из условия, что  $S_\delta(b)=0$ , тогда имеем;

$$S_\delta(r) = \frac{\tau_a \cdot a}{G} \ln\left(\frac{b}{r}\right) \quad (1.3)$$

Максимальная осадка сваи равна;

$$S_\delta(a) = \frac{\tau_a \cdot a}{G} \ln\left(\frac{b}{a}\right) \quad (1.4)$$

При этом;

$$S_\delta(r) = S(a) \frac{\ln\left(\frac{b}{r}\right)}{\ln\frac{b}{a}} \quad (1.5)$$

Осадку сваи от действия сил на уровне нижнего конца сваи можно определить по известной зависимости:

$$S(p) = S^e \frac{p^*}{p^* - p_0}; \quad (p_0 > p^e) \quad (1.6)$$

$$\text{где: } S^e = \frac{p_0(1-\nu)\pi a}{4G}; \quad (p_1 \geq p^e)$$

$p_0^e$  – нагрузка, соответствующая пределу линейной пропорциональности.

$p_0^*$  – нагрузка, соответствующая пределу прочности грунтов под штампом.

Значение  $p_0^*$  можно определить на основании теоретического решения уравнений предельного равновесия. Оно получено Л. Прандлем и Г. Рейснером и имеет вид:

$$p_0^* = (\gamma' h + c \cdot \cot \varphi) \frac{1 + \sin \varphi}{1 - \sin \varphi} e^{\pi i g \varphi} - c \cdot \cot \varphi \quad (1.7)$$

Аналогичные решения получены К. Терцаги, В.Г. Березанцевым, М. В. Малышевым, В.В. Соколовским и др.

Значение  $p_0^*$  можно определить также по формуле:

$$p_0^* = N_\gamma \gamma b' \xi_\gamma + N_g \gamma' d \xi_g + N_c c \xi_c \quad (1.8)$$

где:  $N$ ,  $N_g$ ,  $N_c$ ,  $\xi_\gamma$ ,  $\xi_g$ ,  $\xi_c$  – табличные коэффициенты.

$b'$  – приведенная ширина штампы;

$\gamma'$ ,  $\gamma$  – удельный вес грунта соответственно выше и ниже штампа.

$c$  – сцепление.

О вдавлении жесткого круглого штампа в грунтовое полупространство, т.е. имеем;

$$S_0 = \frac{P_0(1-\nu)}{4G.a} K(l) \frac{P^*}{P^* - P_0} \quad (1.9)$$

где  $K(l)$  – коэффициент, учитывающий глубину вдавления жесткого круглого штампа от поверхности земли, причем  $K(l) \leq 1$ ;

$P^*$  – предельное значение нагрузки на штамп.

Приравнявая  $S_0(a)$  и  $S_0$  из (1.4) и (1.9);

$$\frac{P^*}{P^* - P_0} \frac{P_0(1-\nu)}{4G.a} K(l) = \frac{P_0}{2\pi l G} \ln \frac{b}{a} \quad (1.10)$$

с учетом условия равновесия  $P_c = P_0 + P_0$  получим:

$$P_0^2 - P_0 \beta_{01} + P^* P_c = 0 \quad (1.11)$$

$$\text{где } \beta_{01} = P^* + P_c + \frac{P^*(1-\nu)K(l)\pi l}{2a \ln\left(\frac{b}{a}\right)} \quad (1.12)$$

Решение квадратного уравнения (1.11) имеет вид

$$P_0(1,2) = \frac{\beta_{01}}{2} \pm \sqrt{\left(\frac{\beta_{01}}{2}\right)^2 - P^* P_c} \quad (1.13)$$

Это решение имеет смысл если  $\beta_{01}^2 > 4P^* P_c$

Отсюда следует, что  $P_0$  нелинейно зависит от  $P_c$ . В частном случае если  $P_0^* \rightarrow \infty$  получим упругое решение задачи.

Отсюда так же следует, что осадка одиночной сваи можно определить по формуле

$$S_c = \frac{P_0 P_0^*}{P_0^* - P_0} \frac{(1-\nu)K(l)}{4Ga} \quad (1.14)$$

где:  $P_0$  – определяется по (1.13).

Из анализа (1.13) и (1.14) следует, что зависимость между осадкой сваи и нагрузкой на сваю  $P_c$  нелинейная, т.к при  $P_0 \rightarrow P^*$   $S_c \rightarrow \infty$

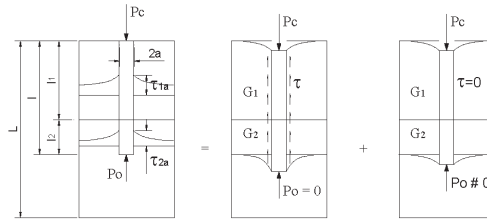


Рис. 4. Расчетная схема взаимодействия длинной сваи с двухслойным массивом грунта.

## 2. Осадка сваи с грунтом в двухслойном грунтовом основании

Аналогично изложенному выше решению можно записать, что:

$$S_{\delta 1} = \frac{\tau_1(a)}{G_1} a \ln\left(\frac{b}{a}\right); S_{\delta 2} = \frac{\tau_2(a)}{G_2} a \ln\left(\frac{b}{a}\right) \quad (2.1)$$

$$S_0 = \frac{P_0 P_0^*}{P_0^* - P_0} \frac{(1 - \nu_2) K(l)}{4 G_2 a} \quad (2.2)$$

$$\text{где } \tau_1(a) = \frac{P_1}{2\pi a l_1}; \tau_2(a) = \frac{P_2}{2\pi a l_2}$$

где  $G_1, G_2$  – модули сдвига грунтов верхнего и нижнего слоев грунта соответственно толщиной  $l_1, l_2$ .

Из условия неразрывности следует, что  $S_{\delta 1} = S_{\delta 2}$  то есть;

$$\frac{P_1}{G_1 l_1} = \frac{P_2}{G_2 l_2} \text{ или } \frac{P_1}{P_2} = \frac{G_1 l_1}{G_2 l_2} \quad (2.3)$$

Из условия  $S_{\delta 1} = S_0$  с учетом условия  $P_c = P_1 + P_2 + P_0$  имеем

$$P_c - P_0 = \frac{P_0}{P_0^* - P_0} \frac{P_0^* (1 - \nu_2) K(l) \pi (G_1 l_1)^2}{2(G_1 l_1 + G_2 l_2) \ln \frac{b}{a} G_2 a} \quad (2.4)$$

После некоторых преобразований получим квадратное уравнение

$$P_0^2 - P_0 \beta_{02} + P_0 P_0^* = 0 \quad (2.5)$$

где

$$\beta_{02} = P_0^* + P_c + A_2 \quad (2.6)$$

$$A_2 = \frac{P_0^* (1 - \nu) K(l) \pi (G_1 l_1)^2}{2(G_1 l_1 + G_2 l_2) \ln \frac{b}{a} G_2 a} \quad (2.7)$$

Решение (19) имеет вид

$$P_0(1,2) = \frac{\beta_{02}}{2} \pm \sqrt{\left(\frac{\beta_{02}}{2}\right)^2 - P_c P_0^*} \quad (2.8)$$

Причем

$$P_1 = [P_c - P_0(1,2)] \frac{G_1 l_1 + G_2 l_2}{G_1 l_1} \quad (2.9)$$



$$P_2 = [P_c - P_0(1,2)] \frac{G_1 l_1 + G_2 l_2}{G_2 l_2} \quad (2.10)$$

$$S_c = \frac{P_0(1,2) P_0^* (1 - \nu_2) K(l)}{P_0^* - P_0(1,2) 4G_2 a} \quad (2.11)$$

где:  $P_0(1,2)$  определяется по (2.8)

Из этого решения следует, что осадка сваи нелинейно зависит от  $P_c$  и что при  $P_0(1,2) \rightarrow P_0^* S_c \rightarrow \infty$ .

В частном случае, когда  $P_0^* \rightarrow \infty$  мы получим упругое решение. Очевидно, что решение (2.8) имеет физические смыслы, если выражение под корнем  $> 0$ .

В качестве примера рассмотрим случай когда  $a = 0,5$  м;  $b = 4,5$  м;  $l_1 = 16$  м;  $l_2 = 4$  м;  $GI = 2000$  кН/м<sup>2</sup>;  $G_2 = 20000$  кН/м<sup>2</sup>;  $\varphi_2 = 200$ ;  $P_c = 5000$  кН;  $\gamma_1 = 18$  кН/м<sup>3</sup>;  $\gamma_2 = 20$  кН/м<sup>3</sup>; диаметр сваи = 1м;  $\nu = 0,45$ ;  $K(l) = 0,5$ ;  $c = 30$  кН/м<sup>2</sup>. Тогда  $P_0^* = 6381,96$  кН/м<sup>2</sup>;  $A_2 = 1146,55$  кН;  $\beta_{02} = 12528,51$  кН;  $P_0 = 3556,65$  кН;  $S_c = 5,5$  см

На рис. 5 Представлены кривые осадка-нагрузка, полученные по формуле (2.11) и численным методом МКЭ (PLAXIS).

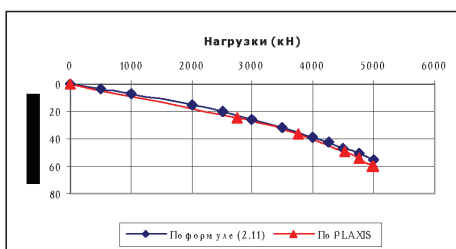


Рис. 5. Сравнение между результатами по формуле (2.11) и по программе PLAXIS

Видно, что имеет место хорошее совпадение между первыми и вторыми случаями.

### 3. Взаимодействие одиночной длинной сваи с двухслойным упруго-вязкопластическим основанием

Рассмотрим взаимодействие сваи с двухслойным основанием с учетом реологических свойств верхнего слабого слоя (рис. 4).

Реологическое уравнение грунтов слабого слоя запишем на основе уравнения Маслова-Бимгама в виде

$$\dot{\gamma} = \frac{\tau - \tau^*}{\eta} + \dot{\gamma}^e \quad (3.1)$$

или

$$\dot{\gamma} = \dot{\gamma}^{vp} + \dot{\gamma}^e \quad (3.2)$$

причем

$$\dot{\gamma} = \frac{\tau - \tau^*}{\eta}; \dot{\gamma}^e = \frac{\dot{\tau}}{G} \quad (3.3)$$

где  $\dot{\gamma}$  — скорость угловой деформации;  $\eta$  — вязкость грунта;  $\tau, \tau^*$  - действующее и предельное (по прочности) касательное напряжения;  $G$  — модуль сдвига.

В этом случае исходя из условия равенства скоростей осадок сваи по высоте т.е.  $\dot{S}_1 = \dot{S}_2 = \dot{S}_0$  с учетом уравнения равновесия  $P_c = P_1(t) + P_2(t) + P_0(t) = const$  получим дифференциальное уравнение

$$\dot{P}_1(t) + \dot{P}_2(t) + \dot{P}_0(t) = 0 \quad (3.4)$$

из условия  $\dot{S}_1 = \dot{S}_2 = \dot{S}_0$  с учетом уравнений (3.1), (3.4) получим

$$\dot{S}_1(a) = \frac{P_1}{2\pi l_1 \eta} \ln \frac{b}{a} - \frac{\tau^*}{\eta} (b-a); \quad (3.5)$$

$$\dot{S}_2(a) = \frac{\dot{P}_2}{2\pi l_2 G_2} \ln \frac{b}{a}; \quad \dot{S}_0 = \frac{\dot{P}_0(1-\nu)}{4aG_2} K(l)$$

$$\dot{P}_0(t) = P_1(t) \frac{4aG_2 \ln \frac{b}{a}}{2\pi l_1 \eta (1-\nu) K(l)} - \frac{\tau^*}{\eta} (b-a) \frac{4aG_2}{(1-\nu) K(l)}; \quad (3.6)$$

$$\dot{P}_2(t) = P_1(t) \frac{l_2 G_2}{l_1 \eta} - \frac{\tau^* 2\pi l_2 G_2 (b-a)}{\eta \ln \frac{b}{a}}$$

Подставляя эти выражение в исходном уравнении (3.4) получим следующее дифференциальное уравнение

$$\dot{P}_1 + P_1 A - B = 0 \quad (3.7)$$

где

$$A = \frac{l_2 G_2}{l_1 \eta} + \frac{2aG_2 \ln \frac{b}{a}}{\pi l_1 \eta (1-\nu) K(l)}; \quad (3.8)$$

$$B = \frac{\tau^* G_2}{\eta} \left[ \frac{2\pi l_2 (b-a)}{\ln \frac{b}{a}} + \frac{(b-a)4a}{(1-\nu) K(l)} \right]$$

Решение этого уравнения имеет вид

$$\ln(P_1 A - B) \frac{1}{A} = C - t \quad (3.9)$$

Постоянное интегрирования  $C$  можно определить из начального условия при  $t = 0$ , т.е.

$$C = \frac{1}{A} \ln(P_0(0)A - B) \quad (3.10)$$

Подставляя  $C$  в (3.9) получим окончательно

$$P_1(t) = B + (P_c \frac{1}{1+\beta_2} - B) e^{-At} \quad (3.11)$$

Очевидно, что при  $t = 0$  имеем упругое решение (3.10)

$$P_1(0) = \frac{P_c}{1+\beta_2} \quad (3.12)$$

а при  $t = \infty$

$$P_1(\infty) = B \quad (3.13)$$

Скорость осадки сваи при этом можно определить по формулам (3.5), т.е.

$$\dot{S}_c(t) = P_1(t) \frac{\ln \frac{b}{a}}{2\pi l \eta} - \frac{\tau^*}{\eta} (b - a) \quad (3.14)$$

В начальный момент  $t = 0$  скорость осадки сваи будет равна

$$\dot{S}_c(0) = P_1(0) \frac{\ln \frac{b}{a}}{2\pi l \eta} - \frac{\tau^*}{\eta} (b - a) \quad (3.15)$$

Очевидно, что если правая часть этого уравнения меньше или равна нулю, т.е. скорость осадки будет равна нулю и тогда не происходит перераспределение начального усилий в стволе сваи между верхним и нижним слоем и на уровне нижнего конца сваи. Если же правая часть больше нуля то такое перераспределение имеет место. При  $t = \infty$

$$\dot{S}_c(\infty) = P_1(\infty) \frac{\ln \frac{b}{a}}{2\pi l \eta} - \frac{\tau^*}{\eta} (b - a) \quad (3.16)$$

где  $P_1(\infty) = B$  (см. формулу 3.8)/

Таким образом, поставленная задача полностью решена. Из анализа этого решения следует, что если слабый верхний слой обладает структурной прочностью на сдвиг  $\tau^*$ , то значительная часть нагрузки берет на себя слабый слой.

#### 4. Взаимодействие длинной сваи с двухслойным упруго-ползучим основанием

Рассмотрим НДС системы «свая – двухслойное основание» полагая, что верхний слабый слой обладает свойством ползучести, а нижний -упругими свойствами (рис. 4).

Свойство ползучести верхнего слоя при сдвиге представим уравнением наследственной ползучести Болацмана-Вольтерра в виде

$$\gamma(t) = \tau(\theta_1) \delta(t, \theta_1) + \int_{\theta_1}^t \frac{\delta \tau}{\delta \theta} \delta(t, \theta) d\theta \quad (4.1)$$

где:  $\gamma(t)$  – деформации сдвига;  
 $G^e$  – модуль упруго-мгновенного сдвига;  
 $\tau(\theta)$  – изменяющееся во времени  $t$  касательное напряжение;  
 $\delta(t, \theta)$  – мера ползучести, которое примем в виде

$$\delta(t, \theta) = \frac{1}{G^e} + \frac{1}{G^v} (1 - \exp[-\eta(t - \theta)]) \quad (4.2)$$

где:  $\eta$  - параметр ползучести (1/сек).  
 С учетом (4.2) уравнение (4.1) запишем в виде

$$\gamma(t) = \frac{\tau(t)}{G^e} + \frac{\eta}{G^v} \int_0^t \tau(\theta) \exp[-\eta(t - \theta)] d\theta \quad (4.3)$$

где:  $G^v$  – модуль вязкого сдвига.

Будем считать, что объемные деформации верхнего слоя при взаимодействии со свайей малы и ими можно пренебречь.

По аналогии с приведенными выше решениями для двухслойного основания будем исходить из условия, что модуль деформации материала сваи на несколько порядков боль-

ше чем модуль деформации слоев грунта ( $E_c \gg E_{2p}$ ). В том случае осадка сваи во всех точках её контакта с грунтом будут одинаковыми, т.е.

$$S_1(t) = S_2(t) = S_0(t) \quad (4.4)$$

Сначала продифференцируем (4.3) по  $t$ , а затем умножим его на  $\eta$  и сложим полученное выражение с исходным. Тогда получим

$$\dot{\gamma}(t) + \eta\gamma(t) = \frac{\dot{\tau}(t)}{G^e} + \frac{\eta}{G_0}\tau(t) \quad (4.5)$$

$$\text{где: } \frac{1}{G_0} = \frac{1}{G^e} + \frac{1}{G^v}$$

Определим перемещение  $S_1(t), S_2(t), S_0(t)$  и скорости перемещения  $\dot{S}_1(t), \dot{S}_2(t), \dot{S}_0(t)$  сваи от действий изменяющихся во времени усилий  $P_1(t), P_2(t), P_0(t)$  полагая, что

$$S_1(t) = S_2(t) = S_0(t) \quad (4.6)$$

$$\dot{S}_1(t) = \dot{S}_2(t) = \dot{S}_0(t)$$

$$P_c = P_1(t) + P_2(t) + P_0(t) \quad (4.7)$$

$$0 = \dot{P}_1(t) + \dot{P}_2(t) + \dot{P}_0(t)$$

Из выше изложенного известно, что

$$\gamma(t) = -\frac{dS(t)}{dr}; \quad \dot{\gamma} = -\frac{d\dot{S}}{dr} \quad (4.8)$$

Тогда по аналогии с упругим решением получим, что

$$\eta S_1(t) + \dot{S}_1(t) = [P_1(t)\frac{\eta}{G_0} + \dot{P}_1(t)\frac{1}{G^e}] \frac{\ln(\frac{b}{a})}{2\pi l_1} \quad (4.9)$$

$$\eta S_2(t) + \dot{S}_2(t) = [P_1(t)\eta + \dot{P}_1(t)] \frac{\ln(\frac{b}{a})}{2\pi l_2} \quad (4.10)$$

$$\eta S_0(t) + \dot{S}_0(t) = [P_0(t)\eta + \dot{P}_0(t)] \frac{(1-\nu)K(l)}{4G_2 a} \quad (4.11)$$

Для определения неизвестных пяти функций  $S_c(t) = S_1(t) = S_2(t) = S_0(t)$ ,  $P_1(t), P_2(t), P_0(t)$  имеем пять уравнений (4.6 – 4.11). Совместное рассмотрение этих уравнений приводит к дифференциальному уравнению вида

$$\dot{P}_1(t) + P_1 \frac{B}{A} = \frac{C}{A} \quad (4.12)$$

где: