

П. М. Горев, В. В. Утёмов

Двадцать
хитроумных
ЗАДАЧЕК
Совёнка



П. М. Горев, В. В. Утёмов

Двадцать
хитроумных
ЗАДАЧЕК
Совёнка

Учебное пособие



Киров
2015

УДК 087.5
ББК 22.1
Г68

Печатается по решению учебно-методического совета
Вятского государственного гуманитарного университета
и редакционно-издательского совета
Межрегионального центра
инновационных технологий в образовании

*Книга написана по заказу кафедры креативной педагогики
Межрегионального центра
инновационных технологий в образовании –
Золотой кафедры России Фонда отечественной науки*

Рецензенты:

доктор педагогических наук, профессор *М. М. Зиновкина*;
доктор педагогических наук, профессор *Г. Н. Некрасова*

Горев П. М., Утёмов В. В.

Г68 Двадцать хитроумных задачек Совёнка: учебное пособие. –
Киров: Изд-во МЦИТО, 2015. – 30 с., ил.

ISBN 978-5-906642-16-5

В учебном пособии собраны двадцать занимательных задач-головоломок, решение которых позволит школьнику (и не только!) проявить логику и смекалку, развить сообразительность и системность мышления, что в конечном итоге ведет к совершенствованию интеллектуальных способностей ученика.

Учебное пособие может быть интересно учащимся средней школы, их учителям, воспитателям и родителям, студентам, а также всем тем, кто хочет развить творческую составляющую своего мышления.

УДК 087.5
ББК 22.1

ISBN 978-5-906642-16-5

© АНО ДПО «Межрегиональный центр инновационных технологий в образовании», 2015

© Горев П. М., Утёмов В. В., 2015

Предисловие

Если педагоги призваны помочь ребёнку выйти за пределы своих природных возможностей, то они должны снабдить его соответствующим инструментом, специально созданным для этого.

Дж. Брунер

Джером Сеймур Брунер, американский психолог и педагог, крупнейший специалист в области исследования когнитивных процессов, сделав значительный вклад в решение вопросов, связанных с памятью, вниманием, чувствами, представлением информации, логическим мышлением, воображением и способностью к принятию решений, пришёл к неслучайному выводу о важности подбора специального педагогического инструмента.

Какой же инструмент является наиболее подходящим для развития креативности? Что способствует развитию творческого мышления?

Конечно же, одним из главных инструментов, способных выполнить эти функции, является головоломка, способная удивить и заставить призадуматься.

В пособии, которое вы держите в руках, мы предлагаем двадцать хитроумных задач-головоломок от нашего героя Совёнка. Все эти задачки являются отличным дополнением развивающих курсов серии «Совёнок» и могут быть использованы для организации интеллектуальной паузы-разминки на занятии.

Предлагаемые головоломки не только обеспечивают развитие логического мышления детей, но и тренируют образное мышление, развивают моторику. Давно доказано, что развитие мелкой моторики детей способствует повышению интеллекта, логических способностей.

В пособии представлены головоломки, которые можно легко собрать своими руками из подручных средств. Картонные, бумажные, спичечные, верёвочные и объектные головоломки могут стать прекрасным инструментом, помогающим ребёнку выйти за пределы своих природных возможностей.

***С уважением и пожеланием удачи,
ваши авторы!***

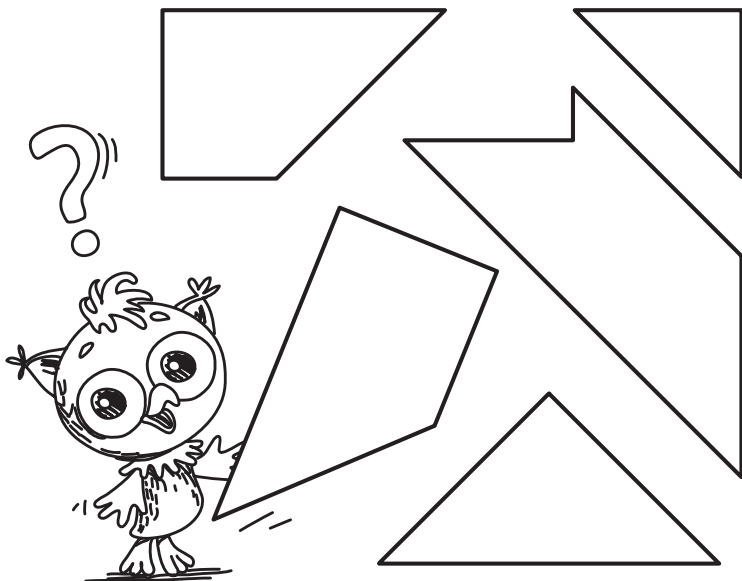
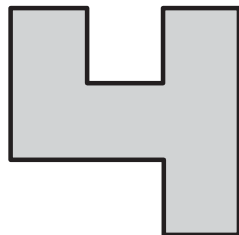
Головоломка первая «Великолепная четвёрка»

Материалы и инструменты для изготовления головоломки: бумага, картон, клей, ножницы.

Инструкция по изготовлению: скопируй страницу, приклей копию аккуратно на лист картона и вырежи по контуру детали головоломки.

Задание. Из всех пяти частей собери цифру 4 так, как показано на рисунке справа.

Нужно использовать все части; их нельзя накладывать, можно только прикладывать; между частями не должно оставаться пустых, не заполненных ими мест.



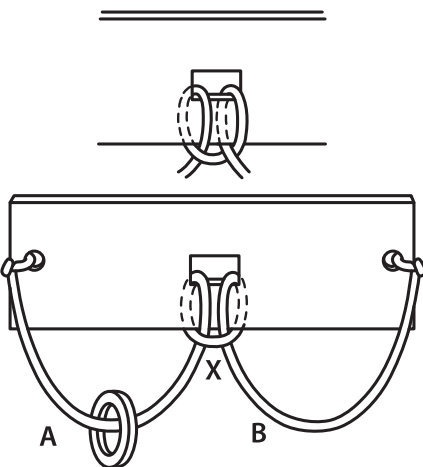
Головоломка вторая «Заколдованное кольцо»

Материалы и инструменты для изготовления головоломки: плотный картон, верёвка, колечко, нож, шило.

Инструкция по изготовлению: вырежи из картона прямоугольник и прорежь в его центре отверстие, достаточно большое, чтобы в нём легко двигались верёвки, но в то же время сквозь него не проходило кольцо. Проколи шилом по краям два отверстия, чтобы закрепить верёвку на куске картона. Помни: чем больше прямоугольник и тяжелее верёвка, тем проще будет решить головоломку!

Собери головоломку так, как показано на нижнем рисунке. Если петли завязать неправильно – как на верхнем рисунке – задача не будет иметь решения!

Задание. Попробайся переместить кольцо с петли А на петлю В.



Содержание

Предисловие.....	3
Головоломка первая «Великолепная четвёрка».....	4
Головоломка вторая «Заколдованное кольцо».....	5
Головоломка третья «Забавный квадрат».....	6
Головоломка четвёртая «Многоликий воздушный шарик».....	7
Головоломка пятая «Неразлучные подковы».....	8
Головоломка шестая «Хитрая Т-дразнилка».....	9
Головоломка седьмая «Неподдающиеся колючки».....	10
Головоломка восьмая «Верная собачка в конуре».....	11
Головоломка девятая «Неугомонный квадрат».....	12
Головоломка десятая «Несуразная буквопутаница».....	13
Головоломка одиннадцатая «Необычный круг».....	14
Головоломка двенадцатая «Застрявшие пуговицы».....	15
Головоломка тринадцатая «Всемогущий квадрат».....	16
Головоломка четырнадцатая «Весёлые пуговицы».....	17
Головоломка пятнадцатая «Неразрывная цепочка».....	18
Головоломка шестнадцатая «Коварные точки».....	19
Головоломка семнадцатая «Упрямый рак».....	20
Головоломка восемнадцатая «Объёмный кристалл».....	21
Головоломка девятнадцатая «Непослушные буквы».....	22
Головоломка двадцатая «Волшебные кубики».....	23
Ответы и решения.....	24
Библиографический список.....	27

Учебное издание

**Горев Павел Михайлович
Утёмов Вячеслав Викторович**

Двадцать хитроумных задачек Совёнка

*Редактор Ю. Болдырева
Верстка П. Горев
Художник Е. Субботина*

Подписано в печать 05.03.2015. Формат 60x84/16.
Гарнитура «Cambria». Бумага офсетная. Усл. п. л. 1,8.
Тираж 5 000 экз. Заказ № .

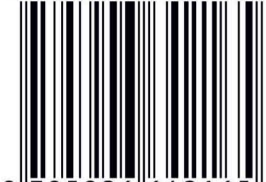


Издательство АНОДПО «Межрегиональный центр
инновационных технологий в образовании»
610035, г. Киров, ул. Калинина, 38, оф. 318
Тел.: 8 (8332) 22-05-74



www.covenok.ru

ISBN 978-5-906642-16-5



9 785906 642165