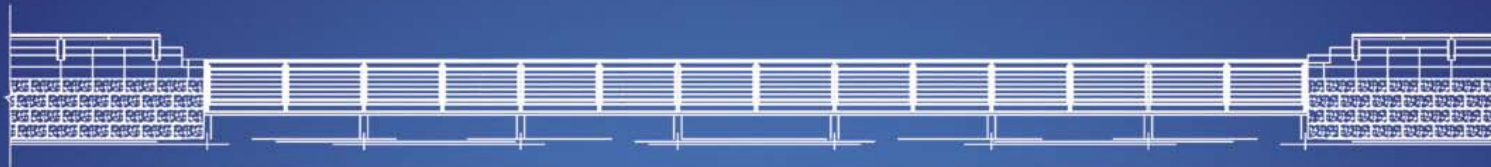


архитектурно-ландшафтное проектирование



ВОДНЫЕ СООРУЖЕНИЯ



АРХИТЕКТУРНО-ЛАНДШАФТНОЕ ПРОЕКТИРОВАНИЕ

ВОДНЫЕ СООРУЖЕНИЯ



Издательство Ассоциации строительных вузов
Москва 2012

Архитектурно-ландшафтное проектирование. Водные сооружения. // Ответственный редактор Ванпин Удавэй.
Перевод с китайского. – М.: Издательство АСВ, 2012. – 200 с.

Перевод с китайского выполнен Ванг Лиджун (Wang Lijun) под редакцией к. арх., профессора И.С. Родионовской

ISBN 978-5-93093-905-7

Представленный материал – перевод с китайского языка. Представляет собой совокупность разработанных проектных предложений, которые могут быть использованы в качестве аналогов и справочных пособий в практике архитектурно- ландшафтного проектирования.

Издание содержит материал по проектированию элементов системы ландшафтного благоустройства среды. Представлены чертежи фасадов, планов и деталей конструкций малых архитектурных форм (МАФ) и малых архитектурных сооружений (МАС) садово-парковых объектов, входящих в систему документации на строительство.

Материал ориентирован практикующим ландшафтными архитекторами и инженерами, а также может быть использован в учебных целях.

ISBN 978-5-93093-905-7

ISBN 978-7-122-03622-3 (китайск.)

© Издательство АСВ, 2012

© Издательство химической промышленности, 2008

СОДЕРЖАНИЕ

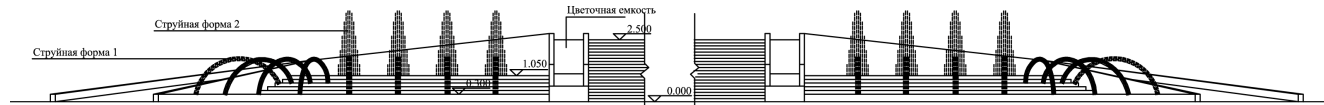
РАЗДЕЛ I	
Водные сооружения: фонтаны и бассейны.....	4
РАЗДЕЛ II	
Малые архитектурные формы и сооружения.....	56
РАЗДЕЛ III	
Садово-парковые сооружения над водоемами, каналами и ручьями: архитектура и конструкции береговых обрамлений и мостов	96
РАЗДЕЛ IV	
Садово-парковые сооружения: надземные платформы и террасы	156
РАЗДЕЛ V	
Конструкции береговых обрамлений водоемов.....	186

РАЗДЕЛ I

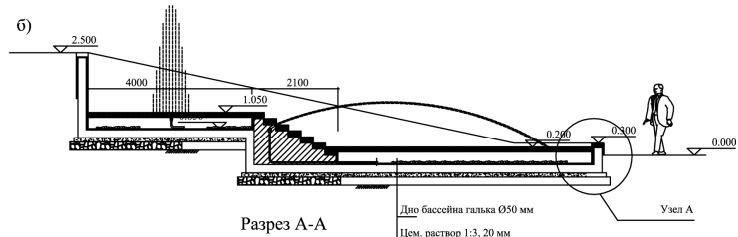
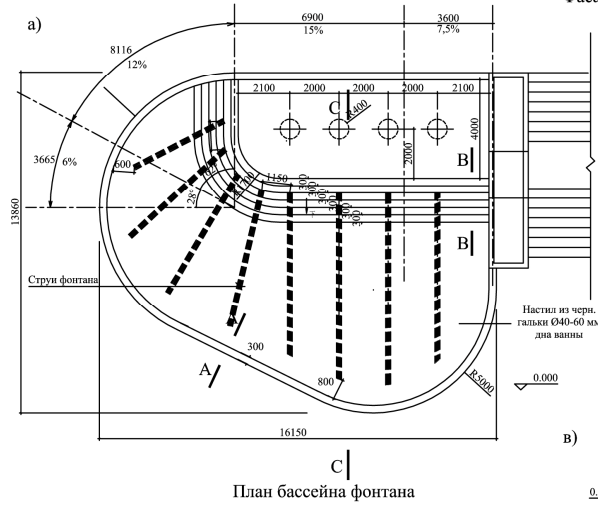
Водные сооружения: фонтаны и бассейны

1.1. Объект 1

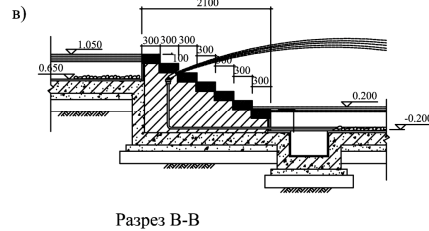
Садово-парковый струйный фонтан



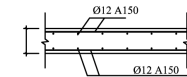
Фасад струйного фонтана



Дно бассейна галька Ø50 мм
Сем. раствор 1:3, 20 мм
Гидроизоляция 200мм
Бет. подготовка С15, 100 мм
Щебеночное основание, 200 мм
Утрамбованный грунт



Разрез С-С



Примечание:
1. Нижнюю плиту ванны бассейна бетонировать 1 раз, обращая внимание на стык с железобетонным основанием дороги возле забора протечек
2. При вязке арматуры нижнего пояса ванны фонтана применять твердую железную распорку

Рис. 1.1., (а-д). Проектное решение, узлы и детали

Струйный фонтан партерного типа

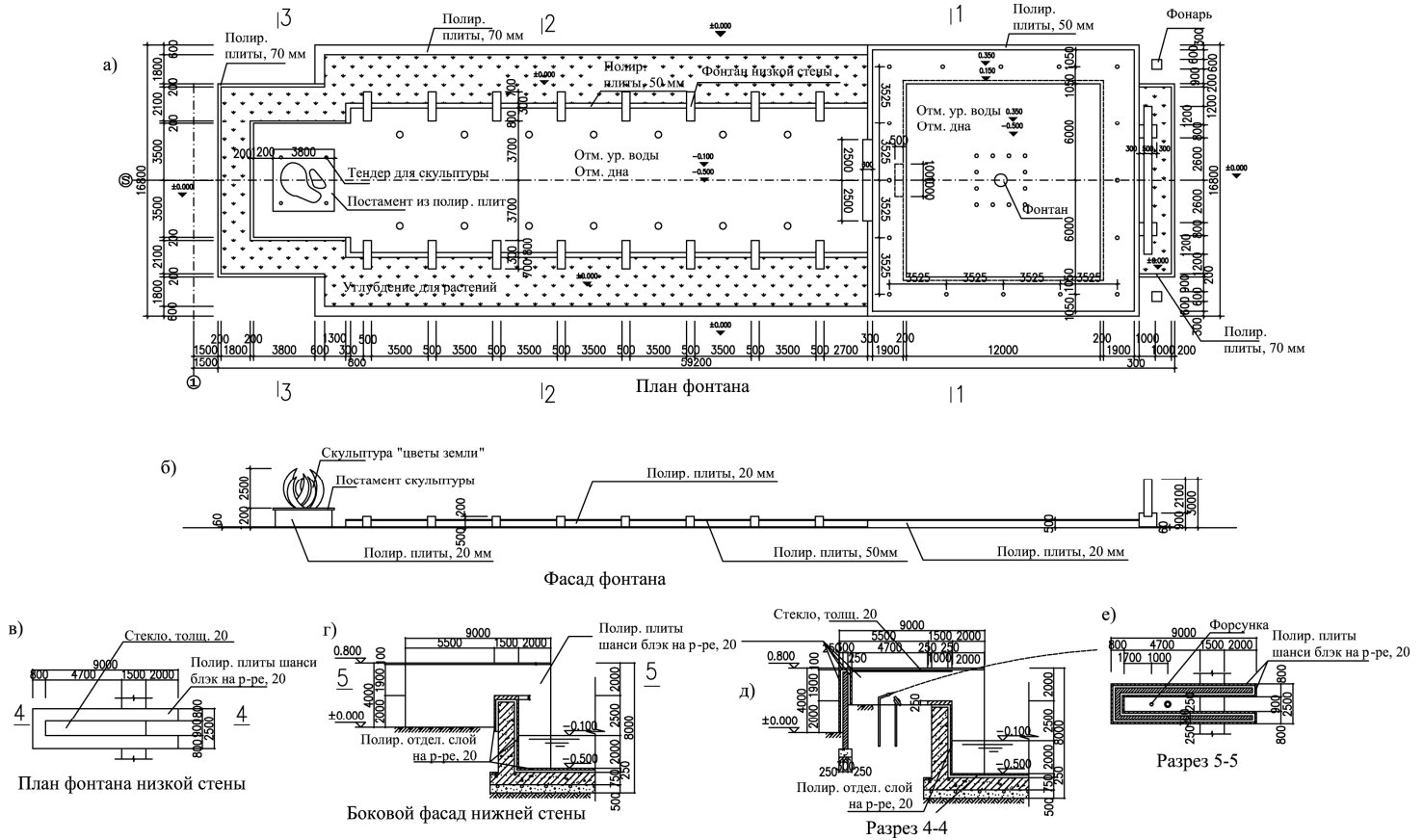


Рис. 1.2., (а-е). Проектное решение, узлы и детали

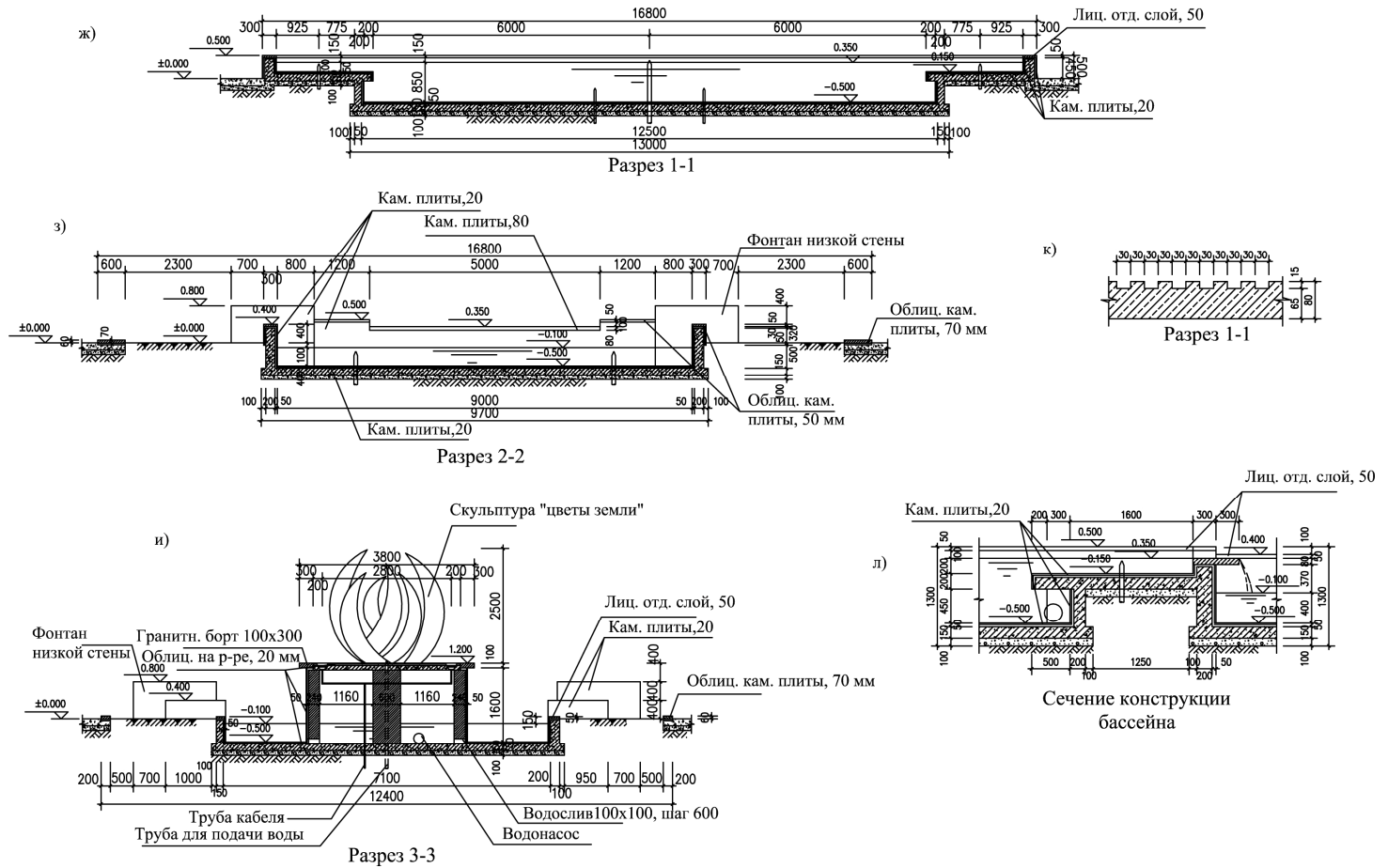


Рис. 1.3., (ж-л). Узлы и детали конструкции

1.3. Объект 3

Садово-парковый мост над бассейном

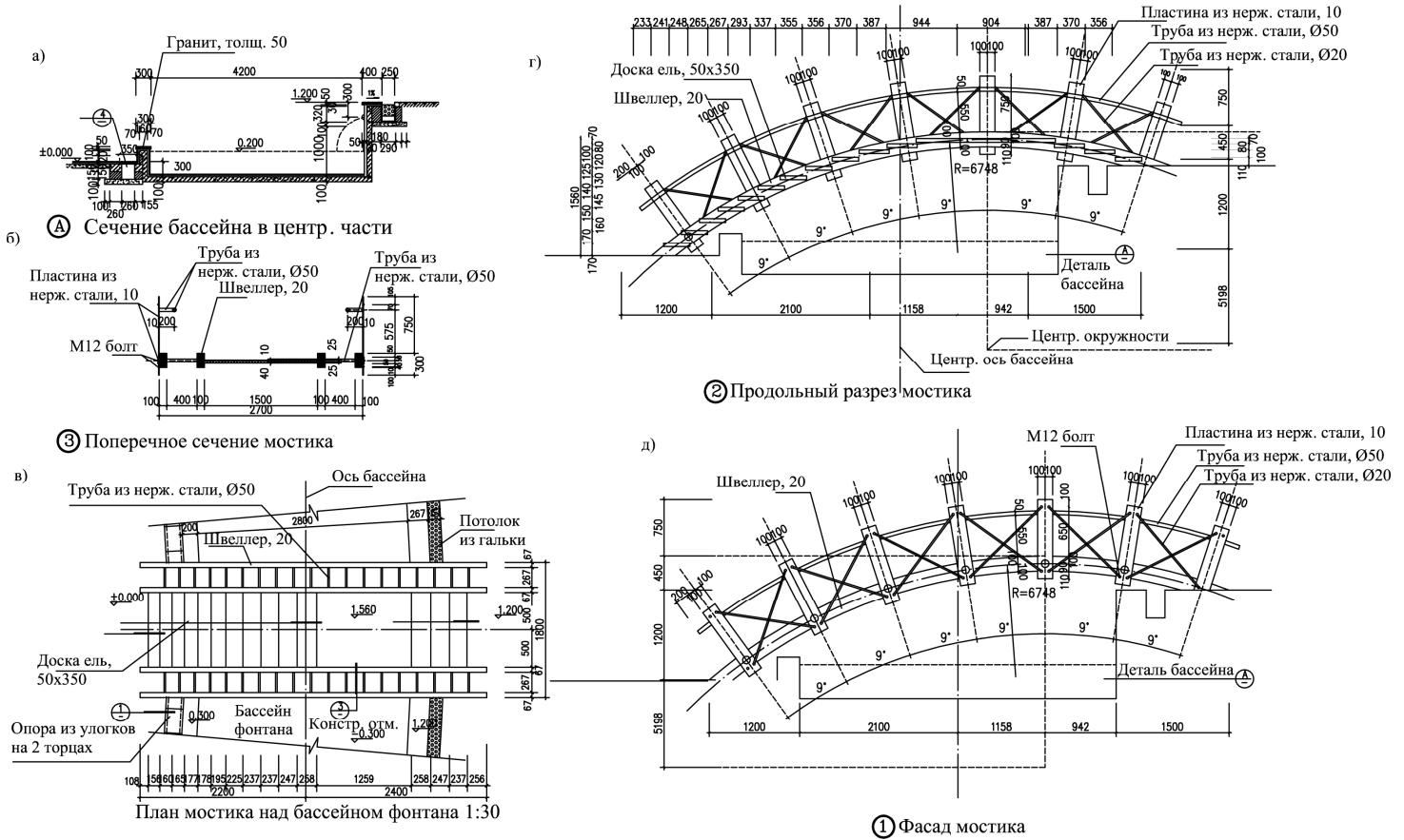


Рис. 1.4., (а-д). Проектное решение, узлы и детали

Струйный фонтан с бассейном

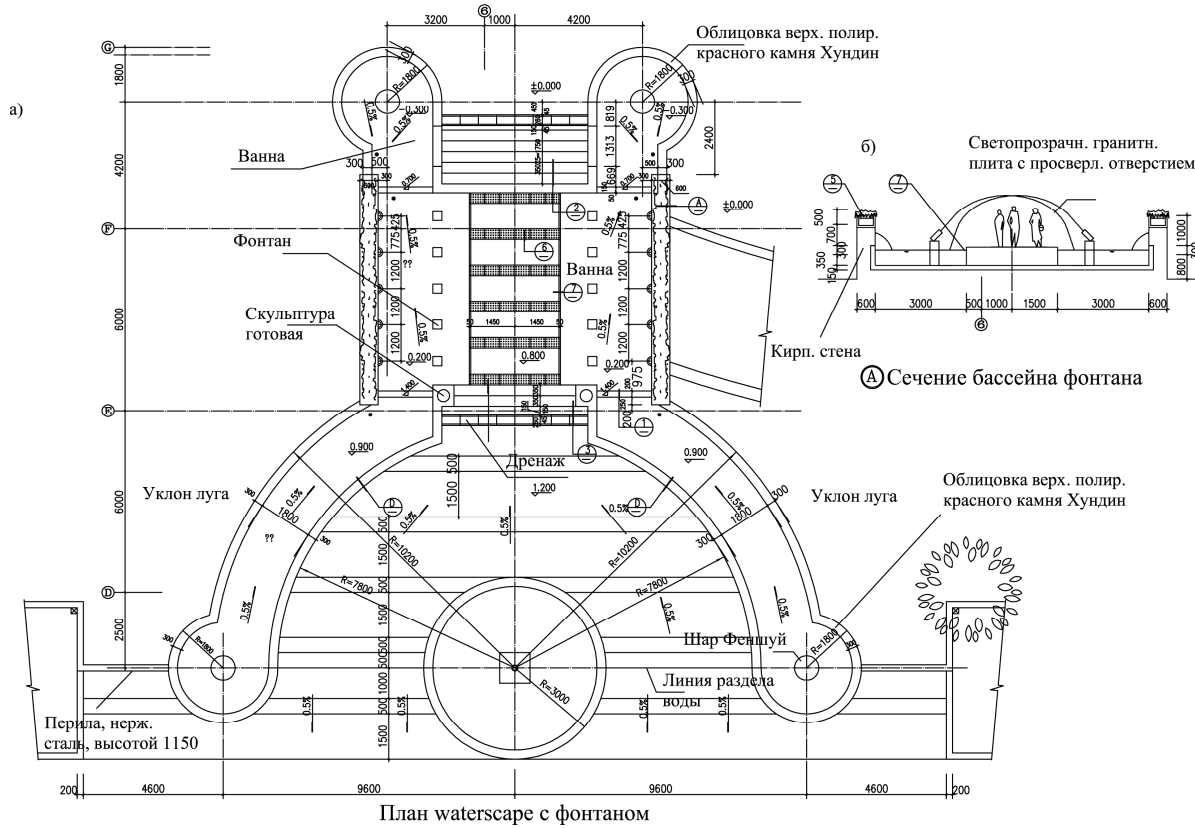
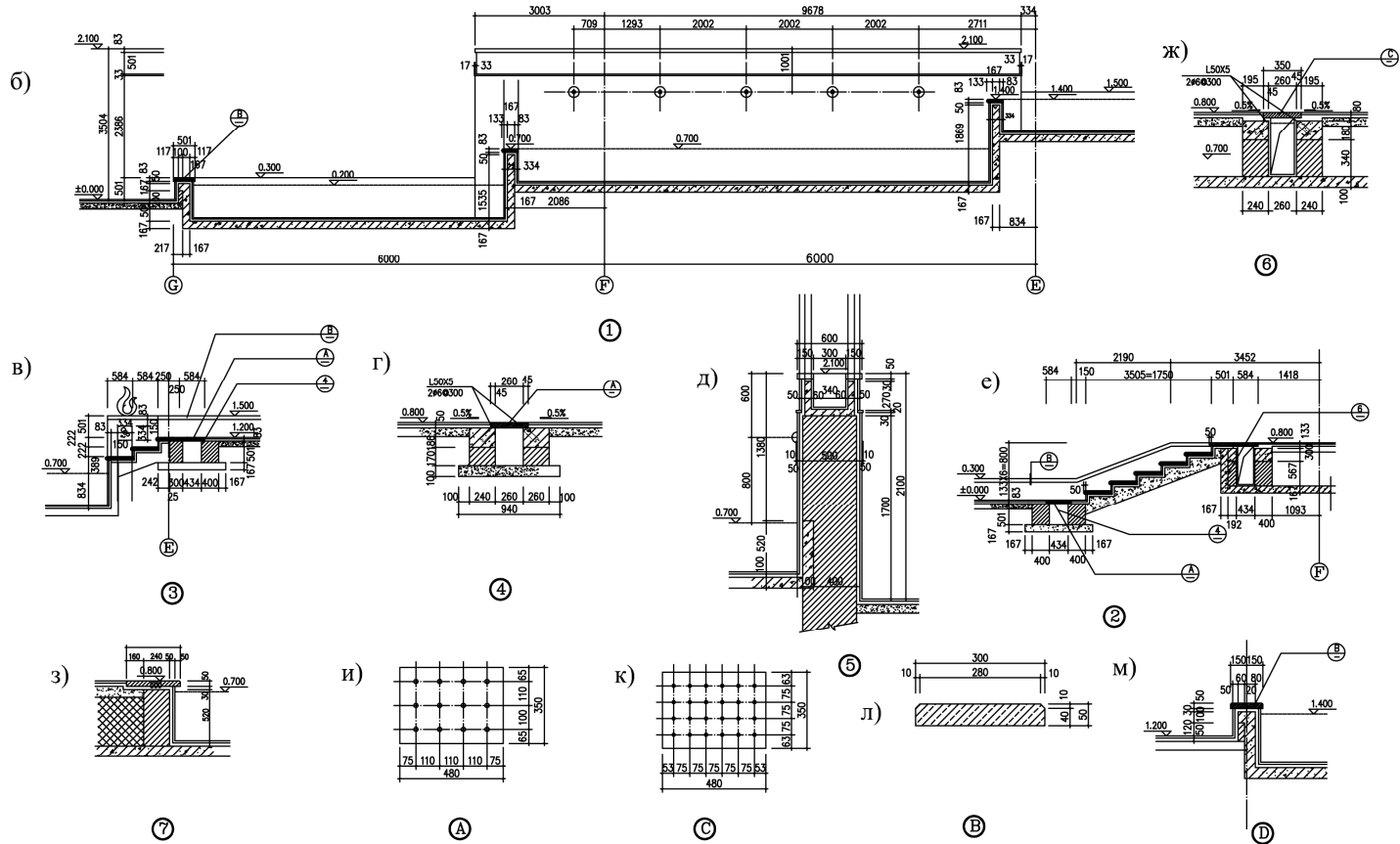


Рис. 1.5., (а-б). Проектное решение сооружения



Детали конструкций waterscape с фонтаном

Рис. 1.6., (б-м). Узлы и детали конструкции

Справочное издание

АРХИТЕКТУРНО-ЛАНДШАФТНОЕ ПРОЕКТИРОВАНИЕ

ВОДНЫЕ СООРУЖЕНИЯ

Перевод с китайского выполнен Ванг Лиджун (Wang Lijun) под редакцией к. арх., профессора И.С. Родионовской

Компьютерная верстка: *Т.А. Кузмина.*

Дизайн обложки: *Н.С. Романова*

Лицензия ЛР № 0716188 от 01.04.98. Подписано к печати 21.08.12.

Формат 70x100/16. Бумага офсетная. Гарнитура Таймс.

Усл. 12,5 п. л. Тираж 500. Заказ №

ООО «Издательство АСВ», 129337, Москва, Ярославское шоссе, 26, отдел реализации – оф. 511
тел., факс: (499)183-56-83, e-mail: iasv@mgsu.ru, <http://www.iasv.ru/>