



Л. В. ИЛЯСОВ

БИОМЕДИЦИНСКАЯ АНАЛИТИЧЕСКАЯ ТЕХНИКА



Электронный аналог печатного издания: Илясов Л. В. Биомедицинская аналитическая техника: учеб. пособие. — СПб.: Политехника, 2012. — 350 с.

УДК 615.478
ББК 34.7
И43



ПОЛИТЕХНИКА
ИЗДАТЕЛЬСТВО
Санкт-Петербург 2012

www.polytechnics.ru

Издание выпущено при поддержке ООО «Гидродинамика»
(Генеральный директор Виталий Валерьевич Тихонов), г. Тверь

Рецензенты: *Е. П. Попечителев* — проф. кафедры «Биомедицинская электроника и охрана среды» СПб ГЭТУ (ЛЭТИ), засл. деятель науки РФ, д-р техн. наук, проф.; *Е. В. Садыкова* — зам. зав. кафедрой «Биомедицинская электроника и охрана среды» СПб ГЭТУ (ЛЭТИ), канд. техн. наук, доцент

Илясов Л. В.

И43 Биомедицинская аналитическая техника: учеб. пособие. —
СПб.: Политехника, 2012. — 350 с.

ISBN 978-5-7325-1012-6

В книге изложены принципы действия и описаны наиболее распространенные схемы современных механических, спектральных, электрохимических, хроматографических, электроферетических, цитологических и других средств аналитической техники, применяемых в медико-биологических исследованиях.

Предназначена для студентов, обучающихся по направлениям «Биомедицинская техника» и «Биомедицинская инженерия».

УДК 615.478
ББК 34.7

ISBN 978-5-7325-1012-6 © Издательство «Политехника», 2012

ОГЛАВЛЕНИЕ

Предисловие	6
Глава 1	
ОБЩИЕ СВЕДЕНИЯ О МЕТОДАХ И СРЕДСТВАХ ПОЛУЧЕНИЯ ИЗМЕРИТЕЛЬНОЙ ИНФОРМАЦИИ О МЕДИКО-БИОЛОГИЧЕСКИХ ПОКАЗАТЕЛЯХ	9
1.1. Физико-химические измерения и биомедицинская аналитическая техника	—
1.2. Биоматериалы и их медико-биологические показатели ..	10
1.3. Классификация методов анализа и средств аналитической техники	13
1.4. Структурные схемы биомедицинских анализаторов	16
Глава 2	
ОПТИЧЕСКИЕ АНАЛИЗАТОРЫ	23
2.1. Общие сведения об оптических методах анализа и анализаторах	—
2.2. Физические основы работы фотоабсорбционных анализаторов	24
2.3. Элементы оптических систем фотоабсорбционных анализаторов	29
2.4. Абсорбционные фотометры	47
2.5. Спектрофотометры	56
2.6. Турбидиметры и нефелометры	63
2.7. Рефрактометры	68
2.8. Поляриметры	71
2.9. Люминометры	75
2.10. Пламенные фотометры	81
2.11. Атомно-абсорбционные фотометры	85
2.12. Оптические средства внелабораторного экспрессного анализа	87
2.13. Черескожные оптические анализаторы	94
2.14. Оптоволоконные анализаторы	106
Глава 3	
ЭЛЕКТРОХИМИЧЕСКИЕ, ТИТРОМЕТРИЧЕСКИЕ И БИОСЕНСОРНЫЕ АНАЛИЗАТОРЫ	113

3.1. Общие сведения о растворах электролитов, электрохимических методах анализа и анализаторах	113
3.2. Потенциометрические анализаторы	115
3.3. Кондуктометрические анализаторы	136
3.4. Полярографические анализаторы	147
3.5. Кулонометрические анализаторы	158
3.6. Черескожные электрохимические анализаторы	161
3.7. Титрометрические анализаторы	164
3.8. Биосенсорные анализаторы	169
Глава 4	
МЕХАНИЧЕСКИЕ АНАЛИЗАТОРЫ	172
4.1. Общие сведения о механических методах анализа и анализаторах	–
4.2. Анализаторы плотности жидких сред	173
4.3. Анализаторы вязкости жидких сред	177
4.4. Анализаторы поверхностного натяжения жидких сред	186
4.5. Анализаторы показателей гемостаза	191
4.6. Седиментационные анализаторы	199
4.7. Осмометры	211
Глава 5	
ХРОМАТОГРАФИЧЕСКИЕ АНАЛИЗАТОРЫ	216
5.1. Общие сведения о хроматографических методах анализа	–
5.2. Газовые хроматографы	224
5.3. Жидкостные хроматографы	241
5.4. Средства тонкослойной хроматографии	248
Глава 6	
ЭЛЕКТРОФОРЕТИЧЕСКИЕ АНАЛИЗАТОРЫ	258
6.1. Общие сведения об электрофоретических методах анализа	–
6.2. Средства плоскостного электрофореза	260
6.3. Средства диск-электрофореза	263
6.4. Капиллярные электрофоретические анализаторы	265
Глава 7	
МНОГОПАРАМЕТРИЧЕСКИЕ БИМЕДИЦИНСКИЕ АНАЛИЗАТОРЫ	271
7.1. Общие сведения о многопараметрических биомедицинских анализаторах	–
7.2. Метод проточного цитологического анализа и измерительные ячейки цитологических анализаторов	273
7.3. Проточные гемоцитологические анализаторы	280
7.4. Проточные цитологические анализаторы	289
7.5. Цитологические микроскопы-анализаторы	291
7.6. Биохимические анализаторы	295
7.7. Иммунохимические анализаторы	304

Глава 8

ГАЗОАНАЛИЗАТОРЫ	313
8.1. Общие сведения о газоанализаторах, используемых в медико-биологических исследованиях	—
8.2. Абсорбционные оптические инфракрасные анализаторы . . .	314
8.3. Магнитные газоанализаторы	321
8.4. Эмиссионные газоразрядные газоанализаторы	327
8.5. Термокондуктометрические газоанализаторы	330
 Заключение	 333
 Приложение 1. Сведения об измерениях	 338
Приложение 2. Сведения о средствах измерений	340
Приложение 3. Характеристики и параметры измерительных приборов и преобразователей	344
Приложение 4. Погрешности измерительных приборов и преобразователей	346
Приложение 5. Условные обозначения концентраций газов, используемые в медико-биологических исследованиях	349
 Список литературы	 347

Г л а в а 1

ОБЩИЕ СВЕДЕНИЯ О МЕТОДАХ И СРЕДСТВАХ ПОЛУЧЕНИЯ ИЗМЕРИТЕЛЬНОЙ ИНФОРМАЦИИ О МЕДИКО-БИОЛОГИЧЕСКИХ ПОКАЗАТЕЛЯХ

1.1. ФИЗИКО-ХИМИЧЕСКИЕ ИЗМЕРЕНИЯ И БИМЕДИЦИНСКАЯ АНАЛИТИЧЕСКАЯ ТЕХНИКА

Средства аналитической техники, с помощью которых в настоящее время реализуются физико-химические измерения, составляют наиболее обширную область измерительной техники. С их помощью осуществляются как новейшие научные, так и рутинные исследования в физике, химии, биологии, медицине и других отраслях науки. Они широко применяются для контроля технологических процессов в таких важных отраслях промышленности, как химическая, нефтеперерабатывающая, нефтехимическая, газовая, металлургическая, пищевая и др. Средства аналитической техники используются при разведке полезных ископаемых, в сельском хозяйстве, на транспорте, в системах контроля окружающей среды, специализированных системах военного назначения.

Особое место эти средства занимают в медико-биологических исследованиях. По некоторым данным, от 30 до 70 % (в зависимости от типа заболевания) объективной информации о функционировании различных систем человеческого организма обеспечивается лабораторными анализами, при которых путем физико-химических измерений определяются значения различных медико-биологических показателей человека, что позволяет диагностировать заболевания, выявлять тенденции их развития, контролировать ход оздоровительных процессов, а также часто получить упреждающую информацию о процессах, происходящих в организме человека на клеточном, субклеточном и молекулярном уровнях.

Медико-биологические исследования составляют основу деятельности клинико-диагностических лабораторий различных медицинских учреждений. По существу, сходные лабораторные исследования выполняются в биологических исследовательских лабораториях, лабораториях пищевой промышленности и санитарно-эпидемиологических станциях, лабораториях контроля продукции биотехнологических процессов.

Современное оснащение названных лабораторий средствами аналитической техники является результатом длительного отбора измерительных приборов и установок, используемых в различных отраслях науки и техники, их адаптации для решения задач медико-биологических исследований, а также многолетних разработок специализированных методов и средств анализа биологических сред.

Совокупность средств физико-химических измерений, адаптированных для определений медико-биологических показателей, и средств измерения, специально созданных для определения этих показателей, целесообразно объединить понятием *биомедицинская аналитическая техника*.

В настоящее время с использованием средств биомедицинской аналитической техники определяется несколько тысяч компонентов биологических сред, которые представляют интерес для выявления тех или иных патологий человека. Выполнением анализов в названных выше лабораториях занят громадный штат врачей и лаборантов.

Этим фактом определяется интерес приборостроительных фирм и организаций к совершенствованию средств биомедицинской аналитической техники. Усилия ученых и инженеров в этой области направлены на создание новых методов и средств анализа, а также совершенствование существующих средств аналитической техники и, в частности, увеличение их быстродействия, чувствительности, точности и надежности.

1.2. БИОМАТЕРИАЛЫ И ИХ МЕДИКО-БИОЛОГИЧЕСКИЕ ПОКАЗАТЕЛИ

Анализируемыми средами при медико-биологических исследованиях являются такие *биоматериалы*, как биологические жидкости, различные ткани организма, продукты выделений, микроорганизмы, всегда существующие во внутренней среде организма человека, а также газы.

Для анализов используется по возможности минимальное количество биоматериала, которое называется *пробой* (*биопробой*). Эта проба может находиться в твердом, жидком и газообразном

состояниях. Определение медико-биологических показателей является, как правило, сложнейшей аналитической задачей, что обусловлено свойствами биоматериала, а именно: малой концентрацией компонентов, многокомпонентностью, гетерогенностью биоматериала, легкой травмируемостью отобранной пробы, малым количеством пробы, быстрыми изменениями свойств отобранной пробы, часто определяющими необходимость экспрессного анализа.

С позиции физико-химических измерений можно выделить следующие медико-биологические показатели: физико-химические свойства, условные характеристики, концентрация, счетная концентрация и состав.

Физическое свойство анализируемой среды — это физическая величина, а *химическое свойство* — это способность данной среды участвовать в химических реакциях. Эти два свойства обычно объединяются понятием *физико-химическое свойство*. К физико-химическим свойствам относятся такие свойства, как плотность, вязкость, коэффициент преломления и др.

Физико-химическое свойство зависит от природы анализируемой среды и, будучи определенным с помощью различных принципов и средств измерений с точностью до погрешности измерений, имеет одно и то же значение.

В отличие от физико-химического свойства *условная характеристика* представляет собой медико-биологический показатель, значение которого зависит от измерительной аппаратуры. Поэтому принципы и средства измерений условных характеристик обычно стандартизуются. К таким условным характеристикам относятся скорость оседания эритроцитов, характеристики свертываемости крови и др.

Как было сказано выше, биоматериалы обычно представляют собой смеси. Их принято подразделять на бинарные, многокомпонентные и псевдобинарные.

Бинарная смесь — смесь, состоящая из двух компонентов.

Многокомпонентная смесь — смесь, состоящая из трех или более компонентов.

Псевдобинарная смесь — многокомпонентная смесь, которая при определенных условиях по отдельному физико-химическому свойству может рассматриваться как бинарная.

Компоненты, составляющие смесь, подразделяются на определяемые и неопределяемые.

Определяемый компонент (аналит) — компонент смеси, подлежащий количественному определению.

Неопределяемый компонент — компонент смеси, не подлежащий количественному определению. Часто неопределяемый ком-

понент называют *мешающим* (т. е. мешающим измерению концентрации определяемого компонента).

Концентрацию компонентов в смесях в зависимости от удобства и требований решаемой задачи выражают в различных единицах. В общем случае используют *массовую* C_m и *объемную* C *концентрации*, определяемые соответственно как отношения массы или объема данного (i -го) компонента к массе или объему всей смеси. Концентрацию выражают в долях или процентах [соответственно в процентах массовых (% мас.) и процентах объемных (% об.)]. Связь между перечисленными концентрациями описывается выражением

$$C_{mi} = C_i \frac{\rho_i}{\rho}, \quad (1.1)$$

где C_{mi} и C_i — массовая и объемная концентрации i -го компонента; ρ_i и ρ — плотности i -го компонента и анализируемой среды.

Массовую концентрацию выражают также отношением $\left[\frac{\text{ед. массы}}{\text{ед. объема}} \right]$, например, кг/м³, мг/м³ и т. д.

Для выражения малых объемных концентраций, составляющих тысячные, миллионные или миллиардные доли, используют соответственно обозначения ppm, ppm и ppb: ppm (лат. pro mille — на тысячу), ppm (англ. parts per million — часть на миллион), ppb (англ. parts per billion — часть на миллиард):

$$1 \text{ ppm} = 10^{-3} = 10^{-1} \% \text{ об.}; \quad (1.2)$$

$$1 \text{ ppm} = 10^{-6} = 10^{-4} \% \text{ об.}; \quad (1.3)$$

$$1 \text{ ppb} = 10^{-9} = 10^{-7} \% \text{ об.} \quad (1.4)$$

Для растворов часто употребляют следующие выражения содержания растворенного вещества.

Молярная концентрация представляет собой отношение количества вещества к объему раствора. При этом раствор, содержащий в 1 л 1 моль растворенного вещества $\left[\frac{\text{МОЛЬ}}{\text{Л}} \right]$, называют *молярным* (M) или $[C_M]$.

Моляльная концентрация представляет собой отношение количества растворенного вещества к массе растворителя $\left[\frac{\text{МОЛЬ}}{\text{КГ}} \right]$. При этом раствор, содержащий в 1 кг 1 моль растворенного вещества, называют *моляльным* (m).

Эквивалентная концентрация представляет собой отношение числа эквивалентов растворенного вещества к объему раствора. При этом раствор, содержащий в 1 л 1 г-экв растворенного вещества, называют *нормальным (н)* или $[C_H]$.

1.3. КЛАССИФИКАЦИЯ МЕТОДОВ АНАЛИЗА И СРЕДСТВ АНАЛИТИЧЕСКОЙ ТЕХНИКИ

В основе медико-биологических аналитических исследований лежит *химический анализ* (гр. analysis — расчленение, разложение), т. е. совокупность операций, целью которых является определение, из каких молекул, атомов, ионов, клеток и т. д. (компонентов) состоит проба анализируемой среды (*качественный анализ*, идентификация), или определение концентрации этих компонентов (*количественный анализ*). В настоящее время понятие химического анализа используется в более широком смысле, а именно химический анализ включает также определение физико-химических свойств и условных характеристик анализируемой среды.

Для реализации химического анализа используются различные методы (гр. methodos — путь исследования или познания, теория, учение) анализа. Понятие *метод анализа* можно определить как совокупность химических или физических воздействий на пробу анализируемой среды и измерений величины (или величин), определяющих результаты этих воздействий. В частных случаях метод анализа может предусматривать только измерение физической величины или величин.

С позиции физико-химических измерений все методы химического анализа можно разделить на две группы: физические и физико-химические.

Физические методы анализа основаны на измерении физических величин, присущих анализируемой среде, например плотности, вязкости, коэффициента преломления, оптической плотности.

Физико-химические методы анализа основаны на химических превращениях анализируемой среды и измерении физических величин, характеризующих эффекты, которыми сопровождаются эти превращения, например окраски раствора, объема осадка, объема анализируемой среды.

В свою очередь, физико-химические методы анализа можно разделить на *химические* и *биохимические*.

В первых для химических превращений используются различные химические реагенты, а во вторых — материалы биологической природы.

В зависимости от предварительного воздействия на анализируемую среду различают: *методы анализа без предварительного преобразования анализируемой среды* (непосредственное измерение физических свойств) и *методы анализа с предварительным преобразованием анализируемой среды*. При реализации последних используются физические и химические методы преобразования анализируемой среды. *Физическими* называют *преобразования*, при которых изменяются физические свойства или состояние анализируемой среды, а состав остается неизменным (например, изменение агрегатного состояния среды, разбавление этой среды). *Химическими* называют *преобразования*, при которых изменяется состав анализируемой среды.

Методы анализа состава анализируемых сред подразделяют на избирательные и интегральные.

Избирательными (селективными) называют *методы анализа состава*, базирующиеся на использовании физического явления или химической реакции, избирательно (однозначно) зависящих от концентрации в смеси определяемого компонента или группы компонентов одного класса.

Интегральными (неизбирательными) называют *методы анализа состава*, базирующиеся на различии физико-химических свойств компонентов анализируемой среды.

Современный анализ медико-биологических показателей человека и контроль биотехнологических процессов во многом базируются на использовании специальных технических средств, называемых анализаторами.

Анализатор — измерительный прибор, измерительная установка или измерительная система (см. прил. 2), предназначенные для определения состава либо свойств анализируемых сред.

Автоматический анализатор — анализатор, в котором все операции осуществляются автоматически.

Полуавтоматический анализатор — анализатор, в котором автоматически осуществляется большая часть операций (обычно неавтоматизированы операции ввода и вывода пробы анализируемой среды).

Индикатор (определитель, сигнализатор) — анализатор, вырабатывающий информацию о качественном составе анализируемой среды (например, о наличии или отсутствии какого-либо компонента).

Для классификации современных анализаторов используется ряд классификационных признаков. Наиболее важные из этих признаков представлены в классификации, приведенной на рис. 1.1.

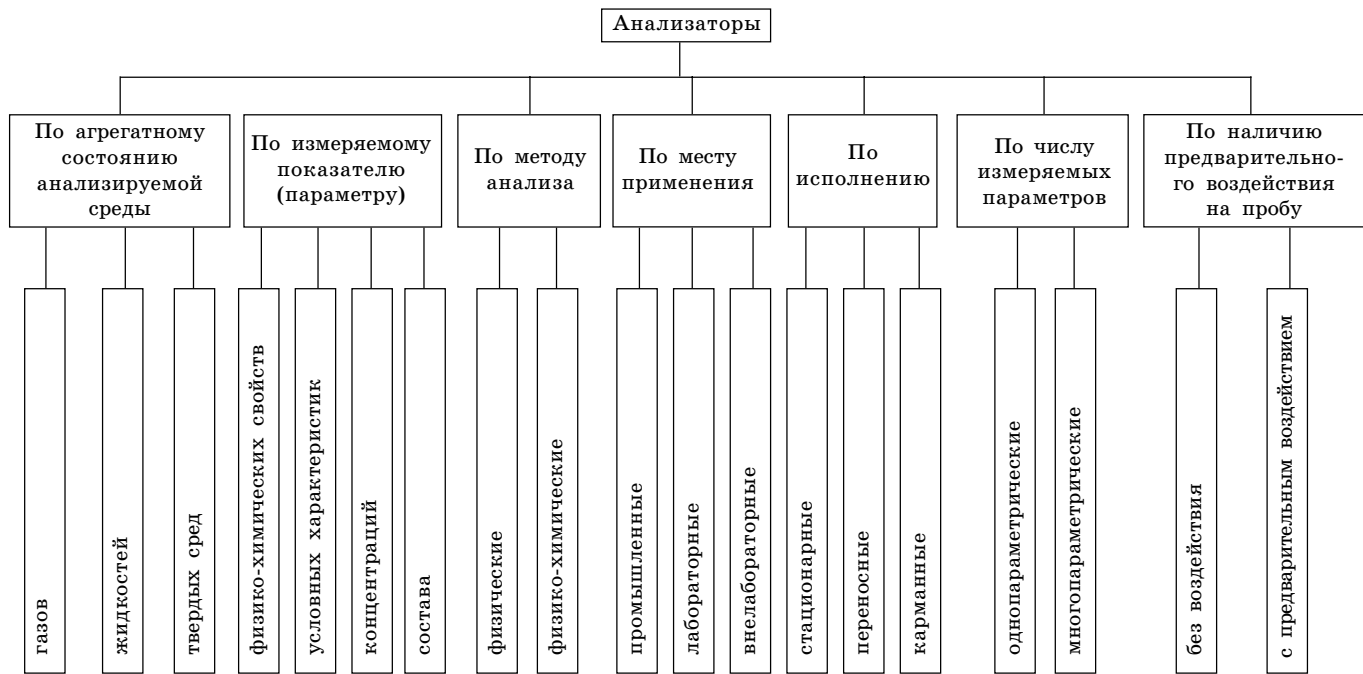


Рис. 1.1. Классификация анализаторов

В дополнение к перечисленным признакам в последующих главах книги приводятся важные для того или иного типа анализаторов классификационные признаки.

Кроме того, анализаторы классифицируются по принципу действия, т. е. по явлению (совокупности явлений), используемому для получения измерительной информации. Рубрикация данного учебного пособия выполнена в соответствии с этим классификационным признаком, поэтому обращение читателя к оглавлению позволит получить информацию об этой классификации.

1.4. СТРУКТУРНЫЕ СХЕМЫ БИМЕДИЦИНСКИХ АНАЛИЗАТОРОВ

В настоящее время еще не отработана общепринятая терминология в области биомедицинской аналитической техники. Здесь часто используются термины, заимствованные из практики клинических лабораторных исследований, а также термины, заимствованные из зарубежной литературы.

В то же время в соответствии с приведенным выше определением понятие «анализатор» представляет собой средство измерений. Этим обусловлена целесообразность использования при рассмотрении структурных схем биомедицинских анализаторов терминов и определений, соответствующих рекомендациям по межгосударственной стандартизации (РМГ-29–99) в области метрологии и измерительной техники и касающихся как самих средств измерений, так и их элементов (см. прил. 1–4).

На рис. 1.2 показана структурная схема основного измерительного устройства всех анализаторов — датчика физико-химических свойств или концентрации (*аналитического датчика*). Он содержит *первичный измерительный преобразователь, чувствительный элемент* (см. прил. 2) которого находится в контакте с анализируемой средой и воспринимает воздействие измеряемой величины X этой среды. Этот преобразователь преобразует измеряемую величину в некоторую другую величину (измерительный сигнал), которая воспринимается *промежуточным (передающим) измерительным преобразователем*, а этот преобразователь, в свою очередь, преобразует сигнал первичного измерительного преобразователя в измерительный сигнал Y , удобный для обработки, хранения, дальнейшего преобразования, индикации и передачи.

В зарубежной литературе датчик физико-химического свойства или концентрации, первичный измерительный преобразователь и промежуточный измерительный преобразователь обычно называ-

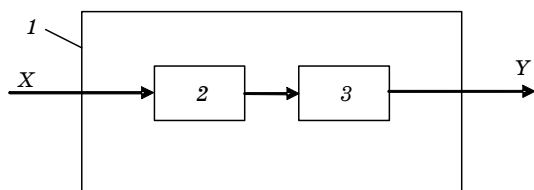


Рис. 1.2. Структурная схема датчика физико-химического свойства или концентрации (аналитического датчика):

1 — аналитический датчик (сенсорное устройство); 2 — первичный измерительный преобразователь (сенсор); 3 — промежуточный (передающий) измерительный преобразователь (транздьюсер)

ют соответственно *сенсорным устройством*, *сенсором* (распознающим элементом) и *транздьюсером* (англ. transducer — преобразователь, передатчик).

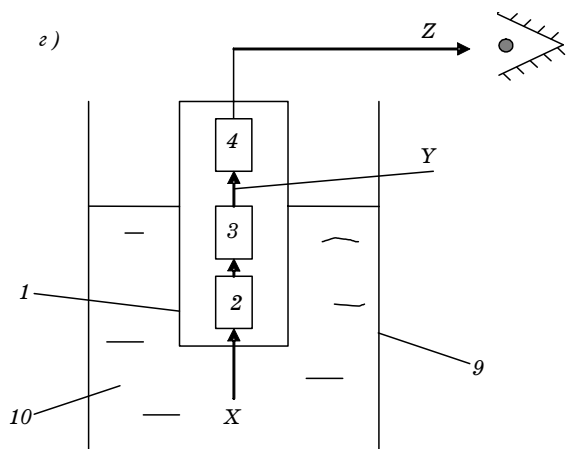
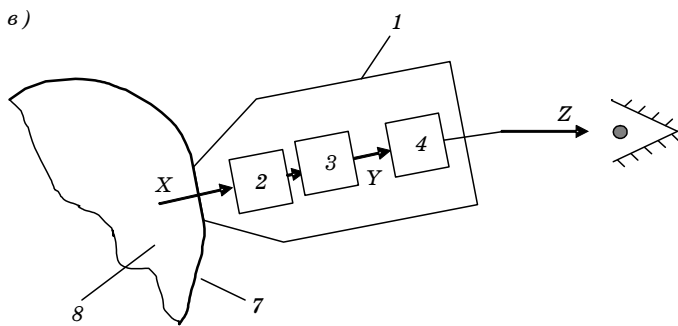
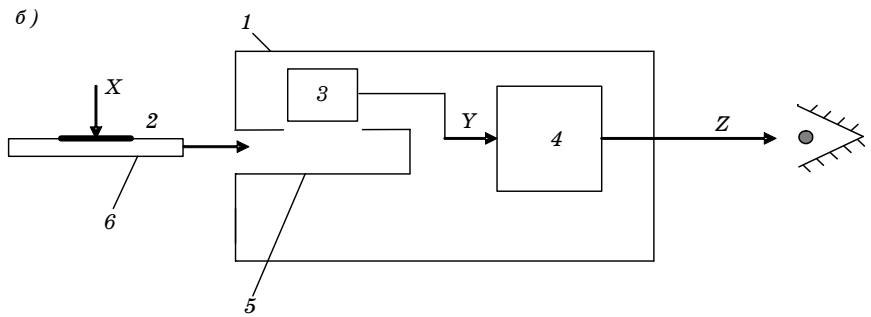
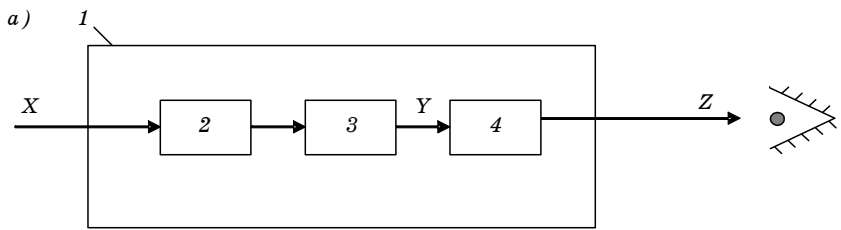
В некоторых датчиках физико-химических свойств или концентрации измерительный сигнал Y может вырабатываться непосредственно первичным измерительным преобразователем.

На рис. 1.3 показаны структурные схемы различных *аналитических измерительных приборов*. Общим для всех этих приборов является наличие в их составе первичного и промежуточного измерительных преобразователей и устройства обработки и отображения информации, которое представляет результаты измерений Z в форме, удобной для восприятия человека.

В приборе (рис. 1.3, а) анализируемая жидкая среда подается к чувствительному элементу первичного измерительного преобразователя в виде пробы, а газообразная, как правило, — в виде потока газа.

Работа первичного и промежуточного измерительных преобразователей, входящих в состав измерительных приборов, ничем не отличается от их работы, описанной выше, а выходной сигнал Y поступает в устройство обработки и отображения информации, которое обычно включает аналого-цифровой преобразователь, микропроцессор и цифровое отсчетное устройство.

Структурная схема измерительного прибора (рис. 1.3, б) характерна для переносных и карманных анализаторов. Здесь пробу анализируемой жидкой среды наносят на специальную пористую полоску, которая содержит в сухом виде реагент, способный вступить в селективную химическую реакцию с определяемым компонентом анализируемой среды, т. е. эта полоска является первичным измерительным преобразователем. После завершения реакции обычно изменяется окраска полоски. Полоска вводится в при-



емный отсек прибора, где с помощью промежуточного измерительного преобразователя измеряется степень изменения окраски полоски и вырабатывается сигнал Y , несущий информацию о значении измеряемого параметра, который поступает в устройство обработки и отображения информации.

Структурная схема аналитического измерительного прибора, который также является переносным или карманным и предназначен для чрескожных измерений, показана на рис. 1.3, *в*. В таких приборах либо определяемые газообразные компоненты анализируемой среды поступают к первичному измерительному преобразователю за счет диффузии через кожу, либо для получения измерительной информации первичный измерительный преобразователь воспринимает результаты воздействия (обычно электромагнитного излучения) на ткани, находящиеся под кожей и содержащие анализируемую среду, а сигнал промежуточного измерительного преобразователя несет информацию о концентрации определяемого компонента (или компонентов) в анализируемой среде.

Структурная схема, приведенная на рис. 1.3, *г*, соответствует аналитическому прибору, который в процессе измерений частично располагается в анализируемой жидкой среде, находящейся в емкости для пробы.

Структурные схемы аналитических измерительных установок весьма разнообразны. Наиболее важные из них рассматриваются в гл. 7.

Аналитические измерительные установки представляют собой расположенную в одном месте совокупность функционально объединенных средств измерений и вспомогательных устройств, обеспечивающую получение измерительной информации о нескольких измеряемых величинах одной или нескольких анализируемых сред, т. е. они являются многопараметрическими анализаторами.

Обобщенная структурная схема аналитической измерительной установки показана на рис. 1.4. В измерительных установках из накопителя анализируемых сред (образцов) с помощью автоматического устройства отбора и ввода проб последние направляются в устройство предварительного воздействия, в котором осуществляются химические или физические воздействия (или ряд последовательных воздействий) на эти пробы. Причем эти воздействия либо

Рис. 1.3. Структурные схемы аналитических измерительных приборов:

1 — аналитический измерительный прибор; 2 — первичный измерительный преобразователь; 3 — промежуточный измерительный преобразователь; 4 — устройство обработки и отображения информации; 5 — приемный отсек прибора; 6 — пористая полоска с реакционным слоем; 7 — кожа; 8 — ткань, содержащая анализируемую среду; 9 — емкость для пробы; 10 — анализируемая среда

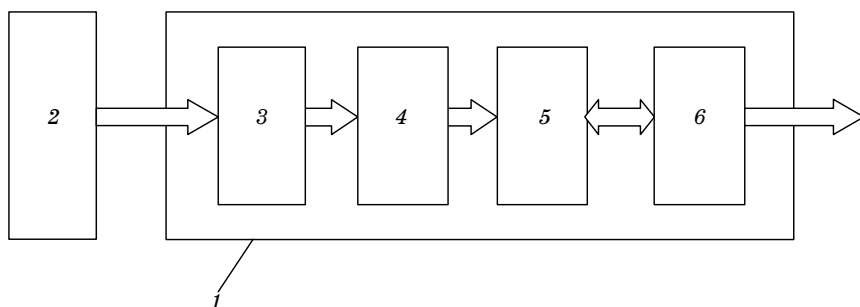


Рис. 1.4. Структурная схема аналитической измерительной установки:

1 — аналитическое устройство измерительной установки; 2 — накопитель образцов анализируемых сред; 3 — автоматическое устройство отбора и ввода проб анализируемых сред; 4 — устройство предварительного воздействия на пробу; 5 — блок первичных измерительных преобразователей; 6 — блок обработки и отображения информации

обеспечивают саму возможность получения измерительной информации, либо оптимизируют условия измерений. Субстанции, получаемые после воздействия на пробы анализируемой среды (сред), поступают в блок первичных измерительных преобразователей, в котором измеряются физические или физико-химические свойства либо концентрации компонентов этих субстанций. Сигналы из блока первичных измерительных преобразователей посылаются в устройство обработки и отображения информации, в котором по результатам обработки сигналов формируется информация об измеряемых медико-биологических показателях анализируемой среды (сред). Устройство обработки и отображения информации является либо специализированным микропроцессорным устройством, либо персональным компьютером, снабженным аналого-цифровым преобразователем.

Аналитические измерительные системы представляют собой совокупность средств измерений, компьютеров и вспомогательных устройств, размещенных в различных точках относительно объекта измерений, предназначенную для получения информации об одной или нескольких измеряемых величинах одной или нескольких анализируемых сред и выработки измерительных сигналов в различных целях.

На рис. 1.5, а показана структурная схема простейшей аналитической измерительной системы. Эта система включает в свой состав датчик, находящийся в контакте с объектом измерений, и приемник информации, который располагается в удалении от объекта измерений. Перечисленные измерительные устройства соединены между собой соответствующими каналами связи. Таким образом, характерной чертой измерительных систем является то, что датчик и приемник информации пространственно разделены.

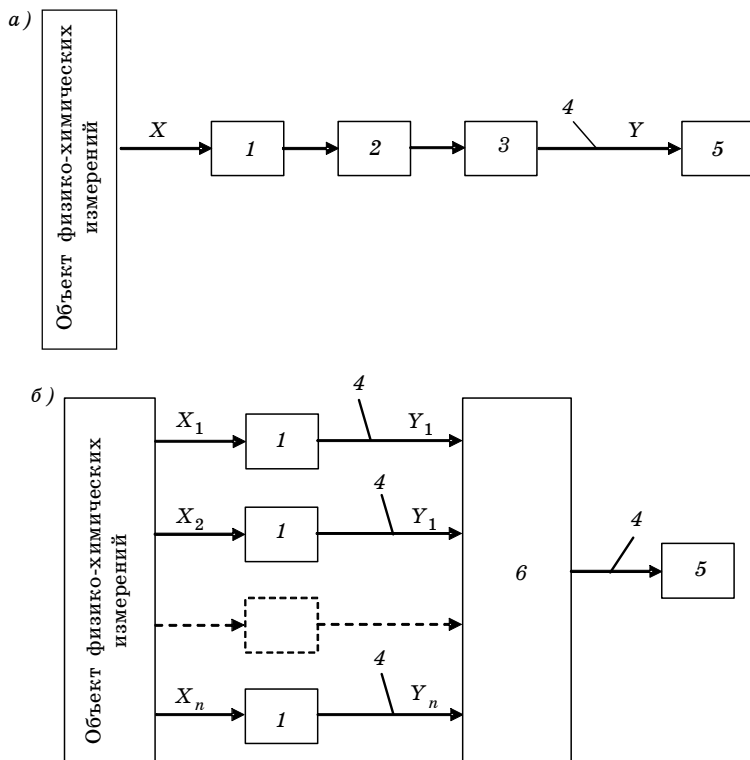


Рис. 1.5. Структурные схемы аналитических измерительных систем:
 1 — датчик; 2 — промежуточный измерительный преобразователь; 3 — передающий измерительный преобразователь; 4 — канал связи; 5 — приемник информации; 6 — коммутатор

Конструкция каналов связи может быть весьма разнообразной: от простейшей, например в виде двух проводников, до сложной аппаратуры радиоканала, содержащей радиопередатчик и радиоприемник.

В зависимости от типа измеряемой величины, принципа действия датчика, расстояния, на которое необходимо передать информацию, в состав измерительной системы могут быть дополнительно включены промежуточный и передающий измерительные преобразователи (см. прил. 2).

Приемник информации — это специализированное микропроцессорное устройство или компьютер, которые обеспечивают представление результатов измерений в форме, удобной для восприятия человеком.

На рис. 1.5, б показана структурная схема аналитической измерительной системы, которая в отличие от системы (рис. 1.5, а)

позволяет получать измерительную информацию о нескольких измеряемых величинах, — многоканальной измерительной системы.

В этой системе датчики отдельных измеряемых величин X_1, X_2, \dots, X_n поочередно с помощью коммутатора подключаются к приемнику информации. В приведенной на рис. 1.5, б системе показаны для простоты только датчики. В общем случае в нее могут включаться промежуточные и передающие измерительные преобразователи. Сигналы Y_1, Y_2, \dots, Y_n , поступающие из каналов связи в коммутатор, должны быть одинаковы по природе и диапазону измерений. Это необходимо для их восприятия одним и тем же приемником информации.

Аналитические измерительные системы используются для определения медико-биологических показателей при размещении биологических объектов на самолетах, в космических кораблях, барокамерах и т. д., а также при контроле и управлении технологическими аппаратами в биохимической и фармацевтической промышленности.

Г л а в а 2

ОПТИЧЕСКИЕ АНАЛИЗАТОРЫ

2.1. ОБЩИЕ СВЕДЕНИЯ ОБ ОПТИЧЕСКИХ МЕТОДАХ АНАЛИЗА И АНАЛИЗАТОРАХ

Работа всех оптических анализаторов базируется на измерении потоков электромагнитных излучений.

Электромагнитные излучения (волны) представляют собой распространяющееся в пространстве с конечной скоростью переменное электромагнитное поле. Основными характеристиками электромагнитного излучения являются частота f и длина волны λ , связанные между собой соотношением

$$\lambda = \frac{c}{f},$$

где c — скорость распространения электромагнитного излучения (в вакууме $c = 3 \cdot 10^8$ м/с).

Свойства электромагнитных излучений сильно различаются в зависимости от длины волны. Для получения измерительной информации в лабораторных медико-биологических исследованиях чрезвычайно важное значение имеют излучения оптического диапазона (табл. 2.1), к которому принято относить невидимое ультрафиолетовое (УФ), невидимое инфракрасное (ИК) и видимое (ВД) излучения. Объединение УФ-, ИК- и ВД-излучений в общий оптический диапазон определяется общностью методов их возбуждения и измерения. Поэтому *оптическим анализатором* называют спектральный анализатор, использующий для анализа излучения оптической области спектра (в соответствии с действующим стандартом под *спектральным анализатором* понимается анализатор, в котором значение выходного сигнала зависит от взаимодействия излучения с анализируемой средой или от свойств излучения анализируемой среды).

Т а б л и ц а 2.1

Оптические излучения

Интервал длин волн, нм	Излучение
100–380	Ультрафиолетовое
380–435	Фиолетовое
435–490	Синее
490–500	Голубое
500–560	Зеленое
560–595	Желтое
595–650	Оранжевое
650–780	Красное
780–1000	Инфракрасное

Оптические методы анализа в настоящее время являются наиболее обширной группой аналитических методов, используемых в медико-биологических исследованиях. В основе этих методов лежат физические явления, такие как поглощение, рассеяние, отражение, поляризация, преломление потоков электромагнитного излучения, а также явления испускания и поглощения электромагнитного излучения возбужденными атомами, люминесценция и др. При этом используются монохроматические, полихроматические, немонахроматические и когерентные электромагнитные излучения. В оптическом анализе электромагнитные излучения принято характеризовать энергетическими фотометрическими величинами, такими как поток излучения Φ , сила излучения (интенсивность потока) I , энергия излучения Q и др.

Оптические методы анализа в настоящее время реализуются разнообразными созданными и вновь создаваемыми высокочувствительными и точными оптическими автоматическими и полуавтоматическими анализаторами важнейших медико-биологических показателей, практически исключая факторы субъективности из результатов анализов биологических сред. Наиболее важные анализаторы описываются ниже.

2.2. ФИЗИЧЕСКИЕ ОСНОВЫ РАБОТЫ ФОТОАБСОРБЦИОННЫХ АНАЛИЗАТОРОВ

Принцип действия *фотоабсорбционных* (лат. absorption — поглощение, всасывание) *анализаторов* основан на явлении поглощения *гомогенной* (гр. homogrēs — однородный) *анализируе-*

мой средой электромагнитного излучения (света), которое зависит от концентрации определяемого компонента в этой среде.

Анализаторы, использующие данный принцип действия, принято разделять на *фотометры*, *фотоколориметры* (фотометры для окрашенных сред) и *спектрофотометры*.

Известно, что поток электромагнитного монохроматического излучения Φ_0 с длиной волны λ при прохождении через прозрачный стеклянный или пластмассовый сосуд, называемый *кюветой* (фр. *cuvette* — чан, тазик), заполненной гомогенной анализируемой средой, ослабляется до значения Φ . Причем это ослабление связано как с поглощением этого потока анализируемой средой, так и с его отражением от стенок сосуда (рис. 2.1).

Ослабления потока излучения без учета отражения в случае, если стенки кюветы параллельны друг другу, а поток направлен перпендикулярно к поверхности стенок, описывается законом Бугера—Ламберта—Бэра:

$$\Phi = \Phi_0 e^{-\kappa l}, \quad (2.1)$$

или

$$\Phi = \Phi_0 10^{-al}, \quad (2.2)$$

$$\kappa = 2,3026a,$$

где a и κ — показатель и натуральный показатель поглощения; l — толщина поглощающего слоя анализируемой среды.

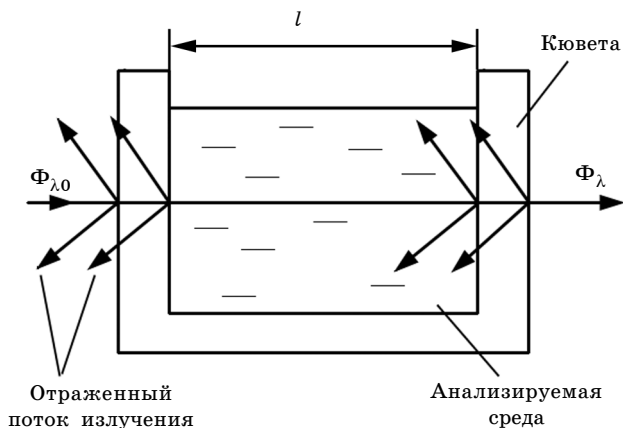


Рис. 2.1. Схема распространения потока электромагнитного излучения в кювете

Выражения (2.1.) и (2.2.) с учетом отражения потока от стенок кюветы можно записать в виде:

$$\Phi = A\Phi_0 e^{-kl}; \quad \Phi = A\Phi_0 10^{-al}, \quad (2.3)$$

где A — поправочный коэффициент, учитывающий отражение электромагнитного излучения от стенок кюветы и примерно равный 0,9.

Обычно при анализе работы фотоабсорбционных анализаторов используется выражение (2.2). Для случая, когда выбрана длина волны, на которой имеет место избирательное поглощение излучения определяемым компонентом анализируемой среды, это выражение записывается в виде

$$\Phi = \Phi_0 10^{-lkC}, \quad (2.4)$$

т. е. $a = kC$,

где k — постоянная, зависящая от природы определяемого компонента и длины волны λ излучения; C — концентрация определяемого компонента в анализируемой среде.

При анализе жидких сред, когда концентрация C выражается молярной концентрацией C_M (см. п. 1.2), выражение (2.4) записывается в виде

$$\Phi = \Phi_0 10^{-\varepsilon C_M l}, \quad (2.5)$$

где ε — молярный показатель поглощения.

Выражение (2.5) можно преобразовать к виду

$$\lg \Phi_0 / \Phi = \varepsilon C_M l = D. \quad (2.6)$$

Величину D , выраженную логарифмом отношения $\lg \Phi_0 / \Phi$, называют *оптической плотностью* поглощающего вещества (определяемого компонента). Как это следует из выражения (2.6), оптическая плотность при прочих постоянных условиях пропорциональна концентрации определяемого компонента в анализируемой среде.

Как видно из выражения (2.6), оптическая плотность является логарифмической величиной. В метрологии принято в качестве единицы логарифмических величин использовать бел (Б), определяемый отношением $1 \text{ Б} = \lg (P_2/P_1)$ при $P_2 = 10P_1$ (где P_1 и P_2 — одноименные энергетические величины: плотность энергии, мощность, энергия и т. п.).

Кроме оптической плотности при анализе работы фотоабсорбционных анализаторов используется величина, называемая *коэффициентом пропускания* T (или пропусканием, прозрачностью) и

определяемая отношением прошедшего потока излучения к падающему потоку излучения:

$$T = \Phi / \Phi_0 = 10^{-\varepsilon C_m l}. \quad (2.7)$$

Из выражений (2.6) и (2.7) следует, что оптическая плотность и коэффициент пропускания связаны выражением

$$D = \lg (1/T).$$

Часто коэффициент пропускания T выражают в процентах, тогда

$$D = 2 - \lg T_{\%},$$

где $T_{\%}$ — коэффициент пропускания, выраженный в процентах ($T_{\%} = T100$).

Возможность применения фотоабсорбционного анализатора для измерения концентрации того или иного компонента определяется предварительными исследованиями спектра поглощения этого компонента (рис. 2.2), который представляет собой зависимость оптической плотности от длины волны электромагнитного излучения. Например, на рис. 2.2 на длинах волн λ_1 и λ_2 наблюдается избирательное поглощение излучения компонентами 1 и 2, а на длинах волн λ_3 и λ_4 спектры поглощения этих компонентов перекрываются, что исключает возможность избирательного измерения концентрации компонентов 1 и 2 на длинах волн λ_3 и λ_4 . Таким образом, если анализируемая среда содержит компоненты 1 и 2, то на длинах волн λ_1 и λ_2 возможно избирательное измерение концентрации этих компонентов. При определении концентрации того или иного компонента анализируемой среды, особенно при малых

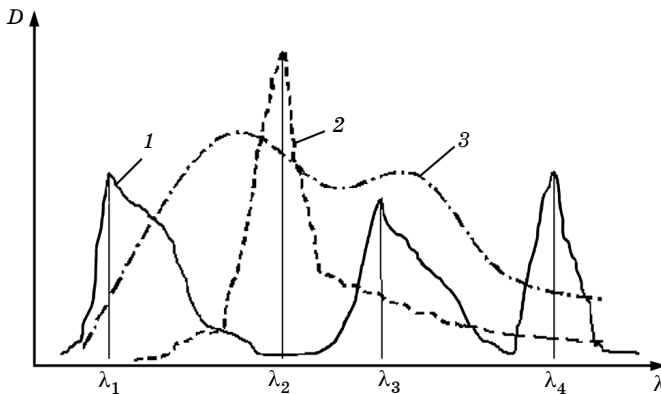


Рис. 2.2. Спектры поглощения электромагнитного излучения трех компонентов анализируемой среды

его концентрациях, целесообразно осуществлять измерение в той области спектра, в которой поглощение излучения данным компонентом излучения максимально. Это обеспечивает наибольшую точность измерения.

Технически найденные для избирательного измерения концентрации компонентов длины волн в фотометрах и фотоколориметрах создаются *светофильтрами*, а в спектрофотометрах — *монохроматорами* (см. ниже). Важным свойством оптической плотности является *аддитивность*, а именно возможность определения оптической плотности смеси $D_{\text{см}}$ через *парциальные* (лат. partialis — часть), частичные, оптические плотности D_i компонентов, содержащихся в анализируемой среде, по формуле

$$D_{\text{см}} = \sum_{i=1}^n d_i = l \sum_{i=1}^n \varepsilon_i C_{\text{Mi}}, \quad (2.8)$$

где ε_i — молярный показатель поглощения i -го компонента; C_{Mi} — молярная концентрация i -го компонента в анализируемой среде.

Такое свойство оптической плотности позволяет измерять с помощью фотоабсорбционных анализаторов концентрацию нескольких определяемых компонентов многокомпонентной среды в тех случаях, когда их спектры поглощения перекрываются (см. спектры поглощения компонентов 1–3 на рис. 2.2). Для этого достаточно выполнить измерения оптической плотности на трех длинах волн, составить и решить систему из трех линейных алгебраических уравнений, т. е. выполнить так называемые совокупные измерения. Такой метод определения концентрации многокомпонентной среды называют *методом различных условий* (под условием в данном случае понимают различные длины волн, используемые для измерений), и он относится к *многопараметрическим методам* анализа многокомпонентных сред.

В общем случае с учетом выражения (2.8) для анализируемой среды, содержащей n компонентов, система уравнений имеет вид:

$$\left. \begin{aligned} D_{\lambda_1} &= \varepsilon_{1\lambda_1} C_{\text{M}1} l + \varepsilon_{2\lambda_1} C_{\text{M}2} l + L + \varepsilon_{n\lambda_1} C_{\text{M}n} l; \\ D_{\lambda_2} &= \varepsilon_{1\lambda_2} C_{\text{M}1} l + \varepsilon_{2\lambda_2} C_{\text{M}2} l + L + \varepsilon_{n\lambda_2} C_{\text{M}n} l; \\ &\dots\dots\dots \\ D_{\lambda_n} &= \varepsilon_{1\lambda_n} C_{\text{M}1} l + \varepsilon_{2\lambda_n} C_{\text{M}2} l + L + \varepsilon_{n\lambda_n} C_{\text{M}n} l, \end{aligned} \right\} \quad (2.9)$$

где $D_{\lambda_1}, D_{\lambda_2}, \dots, D_{\lambda_n}$ — оптические плотности анализируемой среды, измеренные на длинах волн $\lambda_1, \lambda_2, \dots, \lambda_n$; $\varepsilon_{1\lambda_1}, \varepsilon_{2\lambda_1}, \dots, \varepsilon_{n\lambda_1}$ — молекулярные показатели поглощения 1-го, 2-го, ..., n -го компо-

нентов на длине волны λ_1 , определенные из справочной литературы или опытным путем; $\varepsilon_{1\lambda_n}, \varepsilon_{2\lambda_n}, \dots, \varepsilon_{n\lambda_n}$ — молекулярные показатели поглощения 1-го, 2-го, ..., n -го компонентов на длине волны λ_n .

В результате решения системы n -линейных уравнений (2.9) могут быть найдены концентрации $C_{M1}, C_{M2}, \dots, C_{Mn}$ всех n -компонентов анализируемой среды.

2.3 ЭЛЕМЕНТЫ ОПТИЧЕСКИХ СИСТЕМ ФОТОАБСОРЦИОННЫХ АНАЛИЗАТОРОВ

Фотоабсорбционные анализаторы представляют собой оптико-электрические средства измерений, включающие оптическую систему и электронные средства преобразования, обработки и отображения измерительной информации.

Названные электронные средства измерений применяются во многих других областях измерительной техники, достаточно полно описаны в научно-технической литературе и изучаются в курсах электроники.

Оптические системы фотоабсорбционных анализаторов во многом специфичны и включают следующие элементы: источники и приемники излучений оптического диапазона, оптические узлы, элементы спектральной фильтрации и кюветы.

Источники излучения. В фотоабсорбционных анализаторах для создания потоков электромагнитных излучений используются тепловые, газоразрядные, полупроводниковые источники излучений и лазеры.

Важнейшей характеристикой источника излучения является *спектральная*, под которой понимается распределение потока, создаваемого источником излучения по длинам волн. Эта характеристика представляется *спектром излучения* (спектральным составом излучения), который может быть *сплошным, линейчатым, полосовым* и *смешанным* (рис. 2.3).

Тепловые источники излучения представляют собой лампы накаливания, которые содержат колбу из специального тугоплавкого стекла или кварца, снабженную металлическим цоколем для крепления лампы в патроне и подключения к источнику электрического питания. Во внутренней полости колбы, вакуумированной или заполненной газообразным соединением галогена (йода или брома), на держателе, электрически соединенном с цоколем, размещена нить накала, изготовленная из вольфрама с различными присадками. При протекании по нити накала электрического тока